

እርከን/ካብ (ዘቅዛቃ ወይንም ደልዳላ እርከን)



የውሀ እና ሳይንስ ጥናት ጠቀሜታ፡ ስነ ህይወታዊና ህዳጋዊ አላማ፡ ኢኮኖሚያዊ እና ማህበራዊ ጠቀሜታ፡

አፈር እና ውሃን ይጠብቃል የአፈር መሸርሸርን ይቀንሳል የሰብል ምርታማነትን ይጨምራል

ለመልከቦ-ምድራዊ ሁኔታ ምቹነት?	ወይናደጋ
ለመሬቱ ተዳፋት ተስማሚነት?	3-35% በታረሰ መሬት ላይ (ደልዳላ እርከን) 3-15% (ዘቅዛቃ እርከን), እስከ 5% ለግጦሽ መሬት
ለዝናቡ ሁኔታ ምቹነት?	< 1400ሚ.ሜ. (ደልዳላ እርከን) > 1400ሚ.ሜ. (ዘቅዛቃ እርከን)
ለአፈሩ ሁኔታ ተስማሚነት?	ጠጠራማ ና ድንጋያማ ያልሆነ፤ በመጠኑ ውሃን የሚያንጣፍፍ አፈር
ለተራቆተ መሬት ተስማሚነት?	የተስማማ
የመሬት ፍላጎት ?	መካከለኛ
የሰው ሀይል አስፈላጊነት?	ከፍተኛ
የሚፈልገው የኢንቨስትመንት መጠን?	ዝቅተኛ
ተጨማሪ መኖ የማምረት አቅም?	የለውም
የገበያ መኖር አስፈላጊነት?	ዝቅተኛ
የትብብር መጠን አስፈላጊነት?	ከፍተኛ

ግልብጥ እርከን (ዘቅዛቃ ወይንም ደልዳላ እርከን)



የውሀ እና ሳይንስ ጥናት ጠቀሜታ፡ ስነ ህይወታዊና ህዳጋዊ አላማ፡ ኢኮኖሚያዊ እና ማህበራዊ ጠቀሜታ፡

አፈር እና ውሃን ይጠብቃል የአፈር መሸርሸርን ይቀንሳል የሰብል ምርታማነትን ይጨምራል

ለመልከቦ-ምድራዊ ሁኔታ ምቹነት?	ወይናደጋ
ለመሬቱ ተዳፋት ተስማሚነት?	3-15%, እስከ 5% ለግጦሽ መሬት
ለዝናቡ ሁኔታ ምቹነት?	900- 1400 ሚ.ሜ. >1400 ከባህር ጠለል በላይ ያለው የመሬት ከፍታው 500 – 1000ሜ ከሆነ፤ <900ሚ.ሜ ከባህር ጠለል በላይ ያለው የመሬት ከፍታው >1500 (ደልዳላ እርከን) ከሆነ > 1400ሚ.ሜ. (ዘቅዛቃ እርከን)
ለአፈሩ ሁኔታ ተስማሚነት?	ድንጋያማናጠጠራማ ያልሆነ ጥልቅ አፈርና ውሃን በደንብ የሚያንጣፍፍ
ለተራቆተ መሬት ተስማሚነት?	የተስማማ
የመሬት ፍላጎት ?	መካከለኛ
የሰው ሀይል አስፈላጊነት?	ከፍተኛ
የሚፈልገው የኢንቨስትመንት መጠን?	ዝቅተኛ
ተጨማሪ መኖ የማምረት አቅም?	ከህጹቀት ስርጥ ጋራ ከተዋሃደ
የገበያ መኖር አስፈላጊነት?	ዝቅተኛ
የትብብር መጠን አስፈላጊነት?	ከፍተኛ

የጠረቤዛ እርከን



የውሀ እና ሳይንስ ጥናት ጠቀሜታ፡ አፈር እና ውሃን ይጠብቃል
ስነ ህይወታዊና ህዳጋዊ አላማ፡ የአፈር መሸርሸርን ይቀንሳል
ኢኮኖሚያዊ እና ማህበራዊ ጠቀሜታ፡ የሰብል ውጤታማነትን ይጨምራል

ለመልከዐ-ምድራዊ ሁኔታ ምቹነት?	ወይናደጋ፣ ደጋ
ለመሬቱ ተዳፋት ተስማሚነት?	15-50%
ለዝናቡ ሁኔታ ምቹነት?	ለሁሉም አይነት ተስማሚ
ለአፈሩ ሁኔታ ተስማሚነት?	ድንጋያማና ጠጠራማያልሆነ ጥልቅ አፈርና ዉሃን በደንብ የሚያንጣፍፍ
ለተራቆተ መሬት ተስማሚነት?	የተስማማ
የመሬት ፍላጎት ?	መካከለኛ
የሰው ሀይል አስፈላጊነት?	ከፍተኛ
የሚፈልገው የኢንቨስትመንት መጠን?	ዝቅተኛ
ተጨማሪ መኖ የማምረት አቅም?	ዝቅተኛ
የገበያ መኖር አስፈላጊነት?	ዝቅተኛ
የትብብር መጠን አስፈላጊነት?	ከፍተኛ

የህዳግ እርሻ



የውሀ እና ሳይንስ ጥናት ጠቀሜታ፡ አፈር እና ውሃን ይጠብቃል
ስነ ህይወታዊና ህዳጋዊ አላማ፡ የአፈር መሸርሸርን ይቀንሳል
ኢኮኖሚያዊ እና ማህበራዊ ጠቀሜታ፡ የሰብል ውጤታማነትን ይጨምራል

ለመልከዐ-ምድራዊ ሁኔታ ምቹነት?	ወይናደጋ፣ ደጋ
ለመሬቱ ተዳፋት ተስማሚነት?	ለሁሉም አይነት ተስማሚ
ለዝናቡ ሁኔታ ምቹነት?	ለሁሉም አይነት ተስማሚ
ለአፈሩ ሁኔታ ተስማሚነት?	ለጥልቅ አፈር
ለተራቆተ መሬት ተስማሚነት?	ያልተስማማ
የመሬት ፍላጎት ?	የለውም
የሰው ሀይል አስፈላጊነት?	ከፍተኛ
የሚፈልገው የኢንቨስትመንት መጠን?	ዝቅተኛ
ተጨማሪ መኖ የማምረት አቅም?	ዝቅተኛ
የገበያ መኖር አስፈላጊነት?	ዝቅተኛ
የትብብር መጠን አስፈላጊነት?	ዝቅተኛ

የጋራ ላይ እርከን (በቦይ/ያለቦይ)



የውሀ እና ሳይንስ ጥናት ጠቀሜታ፡ አፈር እና ውሃን ይጠብቃል
 ስነ ህይወታዊና ህዳጋዊ አላማ፡ የአፈር መሸርሸርን ይቀንሳል
 ኢኮኖሚያዊ እና ማህበራዊ ጠቀሜታ፡ ምርታማነትን ይጨምራል

ለመልከዐ-ምድራዊ ሁኔታ ምቹነት?	ደጋ
ለመሬቱ ተዳፋት ተስማሚነት?	15-50%
ለዝናቡ ሁኔታ ምቹነት?	<900ሚ.ሜ.
ለአፈሩ ሁኔታ ተስማሚነት?	የኮትቻ አፈር ያልሆነ, ጠጠራማ ያልሆነ, በመጠኑ ውሃን የሚያንጣፍፍ አፈር
ለተራቆተ መሬት ተስማሚነት?	የተስማማ
የመሬት ፍላጎት ?	መካከለኛ
የሰው ሀይል አስፈላጊነት?	ከፍተኛ
የሚፈልገው የኢንቨስትመንት መጠን?	ዝቅተኛ
ተጨማሪ መኖ የማምረት አቅም?	ከህጹቀት ስርጥ ጋራ ከተዋሃደ
የገበያ መኖር አስፈላጊነት?	
የትብብር መጠን አስፈላጊነት?	ከፍተኛ

የሳር ስርጥ



የውሀ እና ሳይንስ ጥናት ጠቀሜታ፡ አፈር እና ውሃን ይጠብቃል
 ስነ ህይወታዊና ህዳጋዊ አላማ፡ የአፈር ለምነት ይጨምራል
 ኢኮኖሚያዊ እና ማህበራዊ ጠቀሜታ፡ የእንስሳት መኖ ያበረክታል

ለመልከዐ-ምድራዊ ሁኔታ ምቹነት?	ወይናደጋ
ለመሬቱ ተዳፋት ተስማሚነት?	< 15%
ለዝናቡ ሁኔታ ምቹነት?	> 900 ሚ.ሜ.
ለአፈሩ ሁኔታ ተስማሚነት?	-
ለተራቆተ መሬት ተስማሚነት?	የተስማማ
የመሬት ፍላጎት ?	ከፍተኛ
የሰው ሀይል አስፈላጊነት?	መካከለኛ
የሚፈልገው የኢንቨስትመንት መጠን?	ዝቅተኛ
ተጨማሪ መኖ የማምረት አቅም?	አለው
የገበያ መኖር አስፈላጊነት?	ዝቅተኛ
የትብብር መጠን አስፈላጊነት?	ዝቅተኛ

የንፋስ ወፍጮ



የውሀ እና ሳይንስ ጥናት ጠቀሜታ:	ውሃ ማውጣት
ስነ ህይወታዊና ህዳጋዊ አላማ:	-
ኢኮኖሚያዊ እና ማህበራዊ ጠቀሜታ:	የበጋ ወቅት የገቢ ምንጭ

ለመልከዐ-ምድራዊ ሁኔታ ምቹነት?	-
ለመሬቱ ተዳፋት ተስማሚነት?	-
ለዝናቡ ሁኔታ ምቹነት?	ንፋስና የውሃ ማከማቻ ያለበት ሁሉ ቦታ
ለአፈሩ ሁኔታ ተስማሚነት?	-
ለተራቆተ መሬት ተስማሚነት?	ያልተስማማ
የመሬት ፍላጎት ?	መካከለኛ
የሰው ሀይል አስፈላጊነት?	ከፍተኛ
የሚፈልገው የኢንቨስትመንት መጠን?	መካከለኛ
ተጨማሪ መኖ የማምረት አቅም?	የለውም
የገበያ መኖር አስፈላጊነት?	ከፍተኛ
የትብብር መጠን አስፈላጊነት?	ዝቅተኛ

በእግር የሚንቀሳቀስ የውሃ መሳቢያ



የውሀ እና ሳይንስ ጥናት ጠቀሜታ:	ውሃ ማውጣት
ስነ ህይወታዊና ህዳጋዊ አላማ:	-
ኢኮኖሚያዊ እና ማህበራዊ ጠቀሜታ:	የበጋ ወቅት የገቢ ምንጭ

ለመልከዐ-ምድራዊ ሁኔታ ምቹነት?	-
ለመሬቱ ተዳፋት ተስማሚነት?	-
ለዝናቡ ሁኔታ ምቹነት?	የውሃ ማከማቻ ያለበት ሁሉ ቦታ
ለአፈሩ ሁኔታ ተስማሚነት?	-
ለተራቆተ መሬት ተስማሚነት?	ያልተስማማ
የመሬት ፍላጎት ?	የለውም
የሰው ሀይል አስፈላጊነት?	ከፍተኛ
የሚፈልገው የኢንቨስትመንት መጠን?	መካከለኛ
ተጨማሪ መኖ የማምረት አቅም?	የለውም
የገበያ መኖር አስፈላጊነት?	ከፍተኛ
የትብብር መጠን አስፈላጊነት?	ዝቅተኛ

በነዳጅ የሚሰራ የውሃ መሳቢያ



የውሀ እና ሳይንስ ጥናት ጠቀሜታ፡	ውሃ ማውጣት
ስነ ህይወታዊና ህዳጋዊ አላማ፡	-
ኢኮኖሚያዊ እና ማህበራዊ ጠቀሜታ፡	የበጋ ወቅት የገቢ ምንጭ
ለመልከዐ-ምድራዊ ሁኔታ ምቹነት?	-
ለመሬቱ ተዳፋት ተስማሚነት?	-
ለዝናቡ ሁኔታ ምቹነት?	የውሃ ማከማቻ ያለበት ሁሉ ቦታ
ለአፈሩ ሁኔታ ተስማሚነት?	-
ለተራቆተ መሬት ተስማሚነት?	ያልተስማማ
የመሬት ፍላጎት ?	የለውም
የሰው ህይወት አስፈላጊነት?	ዝቅተኛ
የሚፈልገው የኢንቨስትመንት መጠን?	ከፍተኛ
ተጨማሪ መኖ የማምረት አቅም?	የለውም
የገበያ መኖር አስፈላጊነት?	ከፍተኛ
የትብብር መጠን አስፈላጊነት?	ዝቅተኛ

የጠብታ መስኖ



የውሀ እና ሳይንስ ጥናት ጠቀሜታ፡	ውሃ ማውጣት
ስነ ህይወታዊና ህዳጋዊ አላማ፡	-
ኢኮኖሚያዊ እና ማህበራዊ ጠቀሜታ፡	ምርታማነትን ይጨምራል
ለመልከዐ-ምድራዊ ሁኔታ ምቹነት?	-
ለመሬቱ ተዳፋት ተስማሚነት?	-
ለዝናቡ ሁኔታ ምቹነት?	< 900 ሚ.ሜ., ውሀ ያለበት ቦታ
ለአፈሩ ሁኔታ ተስማሚነት?	ጠጠራማ, ያልሆነ፤ በመጠኑ ውሃን የሚያንጣፍፍ አፈር
ለተራቆተ መሬት ተስማሚነት?	ያልተስማማ
የመሬት ፍላጎት ?	የለውም
የሰው ህይወት አስፈላጊነት?	ዝቅተኛ
የሚፈልገው የኢንቨስትመንት መጠን?	ከፍተኛ
ተጨማሪ መኖ የማምረት አቅም?	የለውም
የገበያ መኖር አስፈላጊነት?	ከፍተኛ
የትብብር መጠን አስፈላጊነት?	ዝቅተኛ

ጎርፍ መቀልበሻ (የማጥለቅለቅ መስኖ)



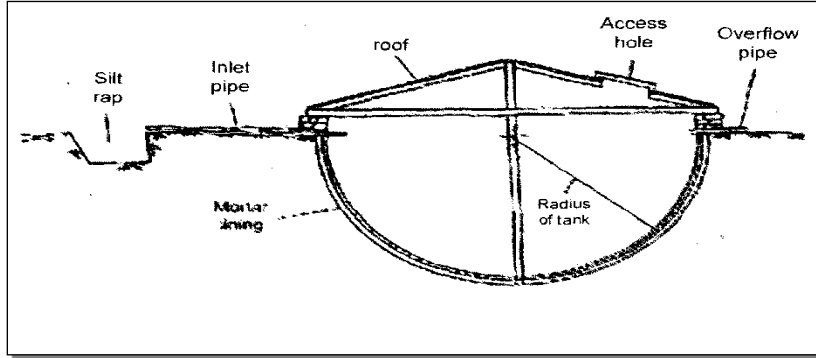
የውሀ እና ሳይንስ ጥናት ጠቀሜታ:	ውሃን ማቆር
ስነ ህይወታዊና ህዳጋዊ አላማ:	የደለል አፈር ያከማቻል
ኢኮኖሚያዊ እና ማህበራዊ ጠቀሜታ:	ምርታማነትን ይጨምራል
ለመልከዐ-ምድራዊ ሁኔታ ምቹነት?	-
ለመሬቱ ተዳፋት ተስማሚነት?	-
ለዝናቡ ሁኔታ ምቹነት?	< 900 ሚ.ሜ.
ለአፈሩ ሁኔታ ተስማሚነት?	-
ለተራቆተ መሬት ተስማሚነት?	የተስማማ
የመሬት ፍላጎት ?	ዝቅተኛ
የሰው ሀይል አስፈላጊነት?	ከፍተኛ
የሚፈልገው የኢንቨስትመንት መጠን?	ዝቅተኛ
ተጨማሪ መኖ የማምረት አቅም?	የለውም
የገበያ መኖር አስፈላጊነት?	ዝቅተኛ
የትብብር መጠን አስፈላጊነት?	ከፍተኛ

ወንዝን መጥለፍ



የውሀ እና ሳይንስ ጥናት ጠቀሜታ:	የወንዝ ጥቅም
ስነ ህይወታዊና ህዳጋዊ አላማ:	-
ኢኮኖሚያዊ እና ማህበራዊ ጠቀሜታ:	ገበያ ለሚውሉ ሰብሎች ተጨማሪ መስኖ ያስገኛል
ለመልከዐ-ምድራዊ ሁኔታ ምቹነት?	ቆላ
ለመሬቱ ተዳፋት ተስማሚነት?	-
ለዝናቡ ሁኔታ ምቹነት?	ከወንዝ ቅርብ ባሉት ቦታዎች ሁሉ ያመቻል
ለአፈሩ ሁኔታ ተስማሚነት?	ጠጠራማ ያልሆነ
ለተራቆተ መሬት ተስማሚነት?	የተስማማ
የመሬት ፍላጎት ?	መካከለኛ
የሰው ሀይል አስፈላጊነት?	ከፍተኛ
የሚፈልገው የኢንቨስትመንት መጠን?	መካከለኛ-ከፍተኛ
ተጨማሪ መኖ የማምረት አቅም?	የለውም
የገበያ መኖር አስፈላጊነት?	ከፍተኛ
የትብብር መጠን አስፈላጊነት?	ከፍተኛ

ከመሬት በታች የሚገነባ የዝናብና የጎረፍ ውሀ ማጠራቀሚያ



የውሀ እና ሳይንስ ጥናት ጠቀሜታ:	ውሃን ማቆር
ስነ ህይወታዊና ህዳጋዊ አላማ:	-
ኢኮኖሚያዊ እና ማህበራዊ ጠቀሜታ:	የዝናብ አመራረትን በተጨማሪ መስኖ ይደግፋል
ለመልከዐ-ምድራዊ ሁኔታ ምቹነት?	-
ለመሬቱ ተዳፋት ተስማሚነት?	-
ለዝናቡ ሁኔታ ምቹነት?	-
ለአፈሩ ሁኔታ ተስማሚነት?	ጥልቅ አፈር፣ የኮትቻ አፈር ያልሆነ
ለተራቆተ መሬት ተስማሚነት?	የተስማማ
የመሬት ፍላጎት ?	መካከለኛ
የሰው ሀይል አስፈላጊነት?	መካከለኛ
የሚፈልገው የኢንቨስትመንት መጠን?	ከፍተኛ
ተጨማሪ መኖ የማምረት አቅም?	የለውም
የገበያ መኖር አስፈላጊነት?	ከፍተኛ
የትብብር መጠን አስፈላጊነት?	ዝቅተኛ

ከመሬት በታች የሚገነባ የአሸዋ ግድብ



የውሀ እና ሳይንስ ጥናት ጠቀሜታ:	የውንዝ ጥቅም
ስነ ህይወታዊና ህዳጋዊ አላማ:	-
ኢኮኖሚያዊ እና ማህበራዊ ጠቀሜታ:	ገበያ ለሚውሉ ሰብሎች ተጨማሪ መስኖ ያስገኛል
ለመልከዐ-ምድራዊ ሁኔታ ምቹነት?	ቆላ
ለመሬቱ ተዳፋት ተስማሚነት?	-
ለዝናቡ ሁኔታ ምቹነት?	ከውንዝ ቀረቤታ ባለው በታዎች ሁሉ ያመቻል
ለአፈሩ ሁኔታ ተስማሚነት?	ለጠጠራማ አፈር
ለተራቆተ መሬት ተስማሚነት?	ያልተስማማ
የመሬት ፍላጎት ?	ዝቅተኛ
የሰው ሀይል አስፈላጊነት?	ከፍተኛ
የሚፈልገው የኢንቨስትመንት መጠን?	ከፍተኛ
ተጨማሪ መኖ የማምረት አቅም?	የለውም
የገበያ መኖር አስፈላጊነት?	ከፍተኛ
የትብብር መጠን አስፈላጊነት?	ከፍተኛ

ኩሬ



የውሀ እና ሳይንስ ጥናት ጠቀሜታ፡	ውሃን ማቆር
ስነ-ምህዳራዊና ህይወታዊ አላማ፡	-
ኢኮኖሚያዊ እና ማህበራዊ ጠቀሜታ፡	ገበያ ለሚውሉ ሰብሎች ተጨማሪ መስኖ ያስገኛል
ለመልከዐ-ምድራዊ ሁኔታ ምቹነት?	ወይናይጋ ፣ ደጋ
ለመሬቱ ተዳፋት ተስማሚነት?	< 50%
ለዝናቡ ሁኔታ ምቹነት?	-
ለአፈሩ ሁኔታ ተስማሚነት?	የኮትቻ አፈር ያልሆነ፣ ጠጠራማ ያልሆነ፣ በመጠኑ ውሃን የሚያንጣፍፍ አፈር
ለተራቆተ መሬት ተስማሚነት?	ያልተስማማ
የመሬት ፍላጎት ?	አለው
የሰው ሀይል አስፈላጊነት?	ከፍተኛ
የሚፈልገው የኢንቨስትመንት መጠን?	መካከለኛ
ተጨማሪ መኖ የማምረት አቅም?	-
የገበያ መኖር አስፈላጊነት?	ከፍተኛ
የትብብር መጠን አስፈላጊነት?	ዝቅተኛ

በእጅ የሚሰራ ጥልቅ ያልሆነ ጉድጓድ



የውሀ እና ሳይንስ ጥናት ጠቀሜታ፡	ውሃን ማቆር
ስነ-ምህዳራዊና ህይወታዊ አላማ፡	-
ኢኮኖሚያዊ እና ማህበራዊ ጠቀሜታ፡	የበጋ ወቅት የገቢ ምንጭ
ለመልከዐ-ምድራዊ ሁኔታ ምቹነት?	ቆላ
ለመሬቱ ተዳፋት ተስማሚነት?	< 35%
ለዝናቡ ሁኔታ ምቹነት?	የክርሰ-ምድር ውሀ ያለበት ሁሉ ቦታ
ለአፈሩ ሁኔታ ተስማሚነት?	ጠጠራማ ና ድንጋያማ ያልሆነ
ለተራቆተ መሬት ተስማሚነት?	ያልተስማማ
የመሬት ፍላጎት ?	መካከለኛ
የሰው ሀይል አስፈላጊነት?	ከፍተኛ
የሚፈልገው የኢንቨስትመንት መጠን?	ከፍተኛ
ተጨማሪ መኖ የማምረት አቅም?	የለውም
የገበያ መኖር አስፈላጊነት?	ከፍተኛ
የትብብር መጠን አስፈላጊነት?	መካከለኛ

የጣራ ውሃ ማሰባሰብ



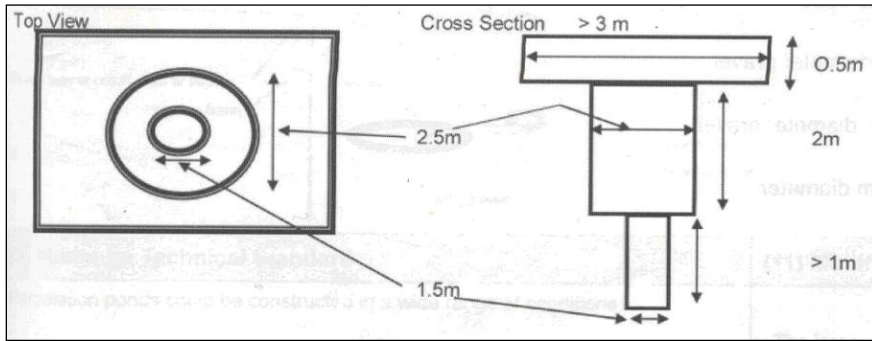
የውሀ እና ሳይንስ ጥናት ጠቀሜታ:	ውሃን ማቆር
ስነ ህይወታዊና ህዳጋዊ አላማ:	
ኢኮኖሚያዊ እና ማህበራዊ ጠቀሜታ:	ገበያ ለሚውሉ ሰብሎች ተጨማሪ መስኖ ያስገኛል
ለመልከዐ-ምድራዊ ሁኔታ ምቹነት?	-
ለመሬቱ ተዳፋት ተስማሚነት?	-
ለዝናቡ ሁኔታ ምቹነት?	ለሁሉም አይነት ተስማሚ
ለአፈሩ ሁኔታ ተስማሚነት?	-
ለተራቆተ መሬት ተስማሚነት?	የተስማማ
የመሬት ፍላጎት ?	ዝቅተኛ
የሰው ህይወት አስፈላጊነት?	ዝቅተኛ
የሚፈልገው የኢንቨስትመንት መጠን?	ከፍተኛ
ተጨማሪ መኖ የማምረት አቅም?	የለውም
የገበያ መኖር አስፈላጊነት?	መካከለኛ
የትብብር መጠን አስፈላጊነት?	ዝቅተኛ

አነስተኛ ግድብ ግንባታ



የውሀ እና ሳይንስ ጥናት ጠቀሜታ:	ውሃን ማቆር
ስነ ህይወታዊና ህዳጋዊ አላማ:	-
ኢኮኖሚያዊ እና ማህበራዊ ጠቀሜታ:	ገበያ ለሚውሉ ሰብሎች ተጨማሪ መስኖ ያስገኛል
ለመልከዐ-ምድራዊ ሁኔታ ምቹነት?	ወይናደጋ ፣ቆላ
ለመሬቱ ተዳፋት ተስማሚነት?	< 50%
ለዝናቡ ሁኔታ ምቹነት?	-
ለአፈሩ ሁኔታ ተስማሚነት?	-
ለተራቆተ መሬት ተስማሚነት?	የተስማማ
የመሬት ፍላጎት ?	መካከለኛ
የሰው ህይወት አስፈላጊነት?	ከፍተኛ
የሚፈልገው የኢንቨስትመንት መጠን?	ከፍተኛ
ተጨማሪ መኖ የማምረት አቅም?	የለውም
የገበያ መኖር አስፈላጊነት?	ከፍተኛ
የትብብር መጠን አስፈላጊነት?	መካከለኛ

የውሃ ማስረጃ ጉድጓድ



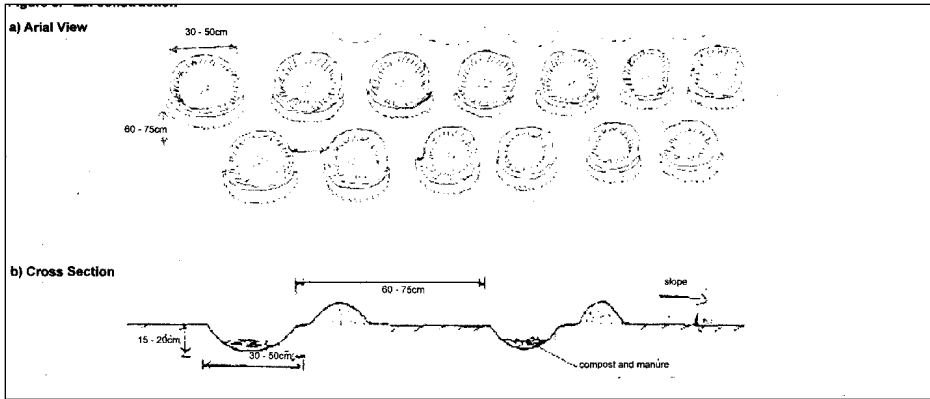
የውሀ እና ሳይንስ ጥናት ጠቀሜታ:	ውሃን ማቆር
ስነ ህይወታዊና ህዳጋዊ አላማ:	
ኢኮኖሚያዊ እና ማህበራዊ ጠቀሜታ:	የሰብል ምርታማነትን ይጨምራል
ለመልከዐ-ምድራዊ ሁኔታ ምቹነት?	ወይናደጋ ፣ ደጋ
ለመሬቱ ተዳፋት ተስማሚነት?	< 50%
ለዝናቡ ሁኔታ ምቹነት?	ለሁሉም አይነት ተስማሚ
ለአፈሩ ሁኔታ ተስማሚነት?	የኮትቻ አፈር ያልሆነ, ጠጠራማ ያልሆነ, በመጠኑ ውሃን የሚያንጣፍፍ አፈር
ለተራቆተ መሬት ተስማሚነት?	የተስማማ
የመሬት ፍላጎት ?	ከፍተኛ
የሰው ሀይል አስፈላጊነት?	መካከለኛ
የሚፈልገው የኢንቨስትመንት መጠን?	ዝቅተኛ
ተጨማሪ መኖ የማምረት አቅም?	የለውም
የገበያ መኖር አስፈላጊነት?	የለውም
የትብብር መጠን አስፈላጊነት?	ዝቅተኛ

ጎርፍን ማሰር



የውሀ እና ሳይንስ ጥናት ጠቀሜታ:	ውሃን ባለበት (በማሳ ወ.ስጥ) ያከማቻል
ስነ ህይወታዊና ህዳጋዊ አላማ:	የተጎዳን/ የተራቆተን መሬት ያሸሽላል
ኢኮኖሚያዊ እና ማህበራዊ ጠቀሜታ:	የተራቆተ መሬት እንዲታረስ ያስችላል
ለመልከዐ-ምድራዊ ሁኔታ ምቹነት?	-
ለመሬቱ ተዳፋት ተስማሚነት?	
ለዝናቡ ሁኔታ ምቹነት?	< 900 ሚ.ሜ.
ለአፈሩ ሁኔታ ተስማሚነት?	<1400 ሚ.ሜ. ከባህር ጠለል በላይ ያለው የመሬት ከፍታው <2300ሜ ከሆነ
ለተራቆተ መሬት ተስማሚነት?	በመጠኑ ጥልቅ ፣ ጠጠራማ ያልሆነ፣ በመጠኑ ውሃን የሚያንጣፍፍ አፈር
ለተራቆተ መሬት ተስማሚነት?	ያልተስማማ
የመሬት ፍላጎት ?	አለው
የሰው ሀይል አስፈላጊነት?	መካከለኛ
የሚፈልገው የኢንቨስትመንት መጠን?	ከፍተኛ
ተጨማሪ መኖ የማምረት አቅም?	የለውም
የገበያ መኖር አስፈላጊነት?	ዝቅተኛ
የትብብር መጠን አስፈላጊነት?	ዝቅተኛ

ዛይ የተከላ ጉድጓድ



የውሀ እና ሳይንስ ጥናት ጠቀሜታ:	ወ.ሃን ባለበት (በማሳ ወስጥ) ያከማቻል
ስነ ህይወታዊና ህዳጋዊ አላማ:	የተጎዳን/ የተራቆተን መሬት ያሸሽላል
ኢኮኖሚያዊ እና ማህበራዊ ጠቀሜታ:	የተራቆተ መሬት እንዲታረስ ያስችላል
ለመልከዐ-ምድራዊ ሁኔታ ምቹነት?	-
ለመሬቱ ተዳፋት ተስማሚነት?	< 5%
ለዝናቡ ሁኔታ ምቹነት?	< 900 ሚ.ሜ.
ለአፈሩ ሁኔታ ተስማሚነት?	በመጠኑ ጥልቅ ፣ ጠጠራማ ያልሆነ፣ በመጠኑ ወ.ሃን የሚያንጣፍፍ አፈር
ለተራቆተ መሬት ተስማሚነት?	የተስማማ
የመሬት ፍላጎት ?	የለውም
የሰው ሀይል አስፈላጊነት?	መካከለኛ
የሚፈልገው የኢንቨስትመንት መጠን?	ዝቅተኛ
ተጨማሪ መኖ የማምረት አቅም?	አለው
የገበያ መኖር አስፈላጊነት?	ዝቅተኛ
የትብብር መጠን አስፈላጊነት?	ዝቅተኛ

ግማሽ ጨረቃ እርክን



የውሀ እና ሳይንስ ጥናት ጠቀሜታ:	ወ.ሃን ባለበት (በማሳ ወስጥ) ያከማቻል
ስነ ህይወታዊና ህዳጋዊ አላማ:	የአፈር መሸርሸርን ይቀንሳል
ኢኮኖሚያዊ እና ማህበራዊ ጠቀሜታ:	በዝናብ አጠር አካባቢ ሰብል ለማምረት ያስችላል All ሙሉ በሙሉ
ለመልከዐ-ምድራዊ ሁኔታ ምቹነት?	-
ለመሬቱ ተዳፋት ተስማሚነት?	< 5%
ለዝናቡ ሁኔታ ምቹነት?	< 900 ሚ.ሜ. ከባህር ጠለል በላይ ያለው የመሬት ከፍታው < 1500 ሚ ከሆነ
ለአፈሩ ሁኔታ ተስማሚነት?	በመጠኑ ጥልቅ ለሆነ አፈር
ለተራቆተ መሬት ተስማሚነት?	የተስማማ
የመሬት ፍላጎት ?	መካከለኛ
የሰው ሀይል አስፈላጊነት?	መካከለኛ
የሚፈልገው የኢንቨስትመንት መጠን?	ዝቅተኛ
ተጨማሪ መኖ የማምረት አቅም?	የለውም
የገበያ መኖር አስፈላጊነት?	ዝቅተኛ
የትብብር መጠን አስፈላጊነት?	ዝቅተኛ

ክትር



የውሀ እና ሳይንስ ጥናት ጠቀሜታ፡ አፈር እና ውሃን ይጠብቃል
 ስነ ህይወታዊና ህዳጋዊ አላማ፡ የአፈር ለምነት ይጨምራል
 ኢኮኖሚያዊ እና ማህበራዊ ጠቀሜታ፡ -

ለመልከዐ-ምድራዊ ሁኔታ ምቹነት?	ወይናደጋ
ለመሬቱ ተዳፋት ተስማሚነት?	1-35%
ለዝናቡ ሁኔታ ምቹነት?	ለሁሉም አይነት ተስማሚ
ለአፈሩ ሁኔታ ተስማሚነት?	ለሁሉም አይነት ተስማሚ
ለተራቆተ መሬት ተስማሚነት?	ለሁሉም አይነት ተስማሚ
የመሬት ፍላጎት ?	አለው
የሰው ሀይል አስፈላጊነት?	ዝቅተኛ
የሚፈልገው የኢንቨስትመንት መጠን?	ከፍተኛ
ተጨማሪ መኖ የማምረት አቅም?	ክትሩ ዛፍ ካለው (ዛፍ የተተክለለት ከሆነ)
የገበያ መኖር አስፈላጊነት?	ዝቅተኛ
የትብብር መጠን አስፈላጊነት?	መካከለኛ

የውሃ ማፋሰሻ ቦይ/የጎርፍ መቀልበሻ ቦይ



የውሀ እና ሳይንስ ጥናት ጠቀሜታ፡ ያጠነሰሳል
 ስነ ህይወታዊና ህዳጋዊ አላማ፡ የአፈር መሸርሸርን ይቀንሳል
 ኢኮኖሚያዊ እና ማህበራዊ ጠቀሜታ፡ ምርታማነትን ይጨምራል

ለመልከዐ-ምድራዊ ሁኔታ ምቹነት?	ወይናደጋ ፣ ደጋ
ለመሬቱ ተዳፋት ተስማሚነት?	< 50 %
ለዝናቡ ሁኔታ ምቹነት?	ለሁሉም አይነት ተስማሚ
ለአፈሩ ሁኔታ ተስማሚነት?	የኮትቻ አፈር ላልሆነ
ለተራቆተ መሬት ተስማሚነት?	የተስማማ
የመሬት ፍላጎት ?	ዝቅተኛ
የሰው ሀይል አስፈላጊነት?	ከፍተኛ
የሚፈልገው የኢንቨስትመንት መጠን?	ዝቅተኛ
ተጨማሪ መኖ የማምረት አቅም?	ከህጹዋት ስርጥ ጋራ ከተዋሃደ
የገበያ መኖር አስፈላጊነት?	ዝቅተኛ
የትብብር መጠን አስፈላጊነት?	ከፍተኛ

ሱብልን መሰረት ያደረገ የአፈር ንጥረ ነገር አያያዝ (የጥራጥሬ ተክል፣ ማቀላቀል፣ ማፈራረቅ)



የውሀ እና ሳይንስ ጥናት ጠቀሜታ፡	ዉሃ ጭማሪ (ዉሃ ሙላት በተለይም ለከረሱ-ምድር)
ስነ ህይወታዊና ህዳጋዊ አላማ፡	የአፈር ለምነት ይጨምራል
ኢኮኖሚያዊ እና ማህበራዊ ጠቀሜታ፡	የእንስሳት መኖ
ለመልከዐ-ምድራዊ ሁኔታ ምቹነት?	-
ለመሬቱ ተዳፋት ተስማሚነት?	< 50%
ለዝናቡ ሁኔታ ምቹነት?	-
ለአፈሩ ሁኔታ ተስማሚነት?	-
ለተራቆተ መሬት ተስማሚነት?	ያልተስማማ
የመሬት ፍላጎት ?	የለውም
የሰው ሀይል አስፈላጊነት?	መካከለኛ
የሚፈልገው የኢንቨስትመንት መጠን?	ዝቅተኛ
ተጨማሪ መኖ የማምረት አቅም?	አለው
የገበያ መኖር አስፈላጊነት?	ዝቅተኛ
የትብብር መጠን አስፈላጊነት?	ዝቅተኛ

የተሻሻለ የአፈር ማዳበሪያ ግብአት (የተፈጥሮ እና ሰው ሰራሽ ማዳበሪያ)



የውሀ እና ሳይንስ ጥናት ጠቀሜታ፡	ዉሃ ጭማሪ (ዉሃ ሙላት በተለይም ለከረሱ-ምድር)
ስነ ህይወታዊና ህዳጋዊ አላማ፡	የአፈር ለምነት ይጨምራል
ኢኮኖሚያዊ እና ማህበራዊ ጠቀሜታ፡	የእንስሳት መኖ
ለመልከዐ-ምድራዊ ሁኔታ ምቹነት?	-
ለመሬቱ ተዳፋት ተስማሚነት?	< 50%
ለዝናቡ ሁኔታ ምቹነት?	-
ለአፈሩ ሁኔታ ተስማሚነት?	-
ለተራቆተ መሬት ተስማሚነት?	ያልተስማማ
የመሬት ፍላጎት ?	የለውም
የሰው ሀይል አስፈላጊነት?	መካከለኛ
የሚፈልገው የኢንቨስትመንት መጠን?	ዝቅተኛ
ተጨማሪ መኖ የማምረት አቅም?	አለው
የገበያ መኖር አስፈላጊነት?	ዝቅተኛ
የትብብር መጠን አስፈላጊነት?	ዝቅተኛ

የዛፍ ማባዣ ቦታ



የውሀ እና ሳይንስ ጥናት ጠቀሜታ፡	የከረሰ-ምድር ውሃን ይሞላል
ስነ ህይወታዊና ህዳጋዊ አላማ፡	የአፈር መሸርሸርን ይቀንሳል
ኢኮኖሚያዊ እና ማህበራዊ ጠቀሜታ፡	ጣዉላ፣ፍራፍሬ ና መኖ ያበረክታል
ለመልከዐ-ምድራዊ ሁኔታ ምቹነት?	-
ለመሬቱ ተዳፋት ተስማሚነት?	-
ለዝናቡ ሁኔታ ምቹነት?	እንደዩ የዛፍ ዓይነቱ
ለአፈሩ ሁኔታ ተስማሚነት?	እንደዩ የዛፍ ዓይነቱ
ለተራቆተ መሬት ተስማሚነት?	የተስማማ
የመሬት ፍላጎት ?	አለው
የሰው ሀይል አስፈላጊነት?	መካከለኛ
የሚፈልገው የኢንቨስትመንት መጠን?	መካከለኛ
ተጨማሪ መኖ የማምረት አቅም?	አዎን፤ ፈርጂ ብዙ የዛፍ ዓይነቶች ካሉ
የገበያ መኖር አስፈላጊነት?	ዝቅተኛ
የትብብር መጠን አስፈላጊነት?	ዝቅተኛ

የማንኛ ተክል



የውሀ እና ሳይንስ ጥናት ጠቀሜታ፡	የከረሰ-ምድር ውሃን ይሞላል
ስነ ህይወታዊና ህዳጋዊ አላማ፡	የአፈር መሸርሸርን ይቀንሳል
ኢኮኖሚያዊ እና ማህበራዊ ጠቀሜታ፡	ጣዉላ፣ፍራፍሬ ና መኖ ያበረክታል
ለመልከዐ-ምድራዊ ሁኔታ ምቹነት?	-
ለመሬቱ ተዳፋት ተስማሚነት?	-
ለዝናቡ ሁኔታ ምቹነት?	እንደዩ የፍራፍሬ ዓይነቱ
ለአፈሩ ሁኔታ ተስማሚነት?	ጥልቅ አፈር
ለተራቆተ መሬት ተስማሚነት?	የተስማማ
የመሬት ፍላጎት ?	ከፍተኛ
የሰው ሀይል አስፈላጊነት?	መካከለኛ
የሚፈልገው የኢንቨስትመንት መጠን?	መካከለኛ
ተጨማሪ መኖ የማምረት አቅም?	የለውም
የገበያ መኖር አስፈላጊነት?	ከፍተኛ
የትብብር መጠን አስፈላጊነት?	ዝቅተኛ

የቅንድብ እርከን



የውሀ እና ሳይንስ ጥናት ጠቀሜታ:	ወ.ሃን ባለበት (በማሳ ወ.ስጥ) ለዕጹዋት ያከማቻል
ስነ ህይወታዊና ህዳጋዊ አላማ:	የአፈር መሸርሸርን ይቆጣጠራል
ኢኮኖሚያዊ እና ማህበራዊ ጠቀሜታ:	-
ለመልከዐ-ምድራዊ ሁኔታ ምቹነት?	-
ለመሬቱ ተዳፋት ተስማሚነት?	-
ለዝናቡ ሁኔታ ምቹነት?	< 1400 ሚ.ሜ. 1400 ክባህር ጠለል በላይ ያለው የመሬት ክፍታው < 1500 ሚ.ሜ.
ለአፈሩ ሁኔታ ተስማሚነት?	በመጠኑ ጥልቅ፣ የኮትቻ አፈር ያልሆነ፣ በመጠኑ ወ.ሃን የሚያንጣፍፍ አፈር
ለተራቆተ መሬት ተስማሚነት?	ለተራቆተ መሬት ብቻ የተስማማ
የመሬት ፍላጎት ?	የለውም
የሰው ሀይል አስፈላጊነት?	ከፍተኛ
የሚፈልገው የኢንቨስትመንት መጠን?	ዝቅተኛ
ተጨማሪ መኖ የማምረት አቅም?	አዎን፣ ፈርጂ ብዙ የዛፍ ዓይነቶች ካሉ
የገበያ መኖር አስፈላጊነት?	ዝቅተኛ
የትብብር መጠን አስፈላጊነት?	ዝቅተኛ

ግማሽ ያልማዝ ቅርፅ እርከን



የውሀ እና ሳይንስ ጥናት ጠቀሜታ:	ወ.ሃን ባለበት (በማሳ ወ.ስጥ) ለዕጹዋት ያከማቻል
ስነ ህይወታዊና ህዳጋዊ አላማ:	የተጎዳን/ የተራቆተን መሬት ያሸሽላል
ኢኮኖሚያዊ እና ማህበራዊ ጠቀሜታ:	የማገዶ እንጨት እና መኖ ያበረክታል
ለመልከዐ-ምድራዊ ሁኔታ ምቹነት?	-
ለመሬቱ ተዳፋት ተስማሚነት?	< 5%
ለዝናቡ ሁኔታ ምቹነት?	< 900 ሚ.ሜ.
ለአፈሩ ሁኔታ ተስማሚነት?	በመጠኑ ጥልቅ አና ግልብ አፈር፣ መካከለኛ ንጥረ-ነገር/ይዘት ያለው አፈር እና ድንጋያማ አፈር ለሆነ
ለተራቆተ መሬት ተስማሚነት?	ለተራቆተ መሬት ብቻ የተስማማ
የመሬት ፍላጎት ?	የለውም
የሰው ሀይል አስፈላጊነት?	ከፍተኛ
የሚፈልገው የኢንቨስትመንት መጠን?	ዝቅተኛ
ተጨማሪ መኖ የማምረት አቅም?	አዎን፣ ፈርጂ ብዙ የዛፍ ዓይነቶች ካሉ
የገበያ መኖር አስፈላጊነት?	ዝቅተኛ
የትብብር መጠን አስፈላጊነት?	ዝቅተኛ

ድንበር ላይ መትከል



የውሀ እና ሳይንስ ጥናት ጠቀሜታ:	የከረሱምድር ውሃ ሙላት
ስነ ህይወታዊና ህዳጋዊ አላማ:	የአፈር መሸርሸርን ይቀንሳል
ኢኮኖሚያዊ እና ማህበራዊ ጠቀሜታ:	ጣዉላ፣ፍራፍሬ ና መኖ ያበረክታል
ለመልከዐ-ምድራዊ ሁኔታ ምቹነት?	-
ለመሬቱ ተዳፋት ተስማሚነት?	-
ለዝናቡ ሁኔታ ምቹነት?	እንደዩ የዛፍ ዓይነት ነዉ
ለአፈሩ ሁኔታ ተስማሚነት?	እንደዩ የዛፍ ዓይነት ነዉ
ለተራቆተ መሬት ተስማሚነት?	የተስማማ
የመሬት ፍላጎት ?	ዝቅተኛ
የሰው ሀይል አስፈላጊነት?	ዝቅተኛ
የሚፈልገው የኢንቨስትመንት መጠን?	ዝቅተኛ
ተጨማሪ መኖ የማምረት አቅም?	አዎን፤ፈርጄ ብዙ የዛፍ ዓይነቶች ካሉ
የገበያ መኖር አስፈላጊነት?	ዝቅተኛ
የትብብር መጠን አስፈላጊነት?	ዝቅተኛ

የውሃ ማስረጊያ ትልቅ ዝግብ



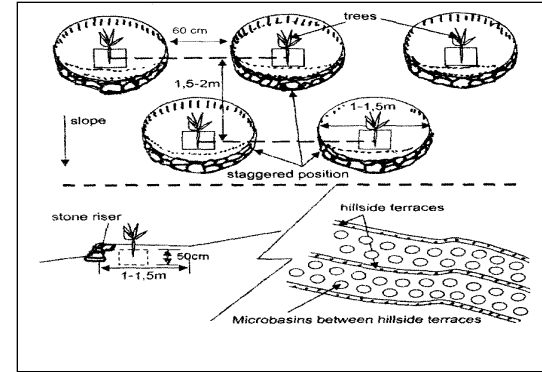
የውሀ እና ሳይንስ ጥናት ጠቀሜታ:	ውሃን ባለበት (በማሳ ዉስጥ) ለዕጹዋት ያከማቻል
ስነ ህይወታዊና ህዳጋዊ አላማ:	የተጎዳን/ የተራቆተን መሬት ያሸሽላል
ኢኮኖሚያዊ እና ማህበራዊ ጠቀሜታ:	የተለያዩ የተራራ ገፅታዎችን ምርታማነት በሚገባ ለመጠቀም ያስችላል
ለመልከዐ-ምድራዊ ሁኔታ ምቹነት?	-
ለመሬቱ ተዳፋት ተስማሚነት?	< 35%
ለዝናቡ ሁኔታ ምቹነት?	< 900 ሚ.ሜ.
ለአፈሩ ሁኔታ ተስማሚነት?	ጥልቀት የሌለው/ግልብ ያልሆነ እና በደንብ የማያንጣፍፍ ካልሆነ
ለተራቆተ መሬት ተስማሚነት?	ለተራቆተ መሬት ብቻ
የመሬት ፍላጎት ?	የለውም
የሰው ሀይል አስፈላጊነት?	ከፍተኛ
የሚፈልገው የኢንቨስትመንት መጠን?	ዝቅተኛ
ተጨማሪ መኖ የማምረት አቅም?	አዎን፤ፈርጄ ብዙ የዛፍ ዓይነቶች ካሉ
የገበያ መኖር አስፈላጊነት?	ዝቅተኛ
የትብብር መጠን አስፈላጊነት?	ዝቅተኛ

የፖም ተክል



የውሀ እና ሳይንስ ጥናት ጠቀሜታ:	የከረሰ-ምድር ውሃ ሙላት
ስነ ህይወታዊና ህዳጋዊ አላማ:	የአፈር መሸርሸርን ይቀንሳል
ኢኮኖሚያዊ እና ማህበራዊ ጠቀሜታ:	ጣዉላ፣ ፍራፍሬ ና መኖ ያበረክታል
ለመልከዐ-ምድራዊ ሁኔታ ምቹነት?	ደጋ (ቢያንስ ለ1 ወር የአየር ሁኔታ 14 ሴ. መሆን አለበት)
ለመሬቱ ተዳፋት ተስማሚነት?	-
ለዝናቡ ሁኔታ ምቹነት?	1000-1500 ሚ.ሜ.
ለአፈሩ ሁኔታ ተስማሚነት?	-
ለተራቆተ መሬት ተስማሚነት?	
የመሬት ፍላጎት ?	ከፍተኛ
የሰው ህይወት አስፈላጊነት?	መካከለኛ
የሚፈልገው የኢንቨስትመንት መጠን?	መካከለኛ
ተጨማሪ መኖ የማምረት አቅም?	የለውም
የገበያ መኖር አስፈላጊነት?	ከፍተኛ
የትብብር መጠን አስፈላጊነት?	ዝቅተኛ

ጥቃቅን እርከን



የውሀ እና ሳይንስ ጥናት ጠቀሜታ:	ውሃን ባለበት (በማሳ ወ.ስጥ) ለዕጹዋት ያከማቻል
ስነ ህይወታዊና ህዳጋዊ አላማ:	የተጎዳን/ የተራቆተን መሬት ያሸሽላል
ኢኮኖሚያዊ እና ማህበራዊ ጠቀሜታ:	የእንስሳት መኖ
ለመልከዐ-ምድራዊ ሁኔታ ምቹነት?	ወይናደጋ
ለመሬቱ ተዳፋት ተስማሚነት?	< 15%
ለዝናቡ ሁኔታ ምቹነት?	>900 ሚ.ሜ. ከባህር ጠለል በላይ ያለው የመሬት ከፍታው >1500 ሜ.
ለአፈሩ ሁኔታ ተስማሚነት?	በመጠኑ ጥልቅ ፣ የኮትቻ አፈር ያልሆነ፣ በመጠኑ ውሃን የሚያንጣፍፍ አፈር
ለተራቆተ መሬት ተስማሚነት?	ለተራቆተ መሬት ብቻ
የመሬት ፍላጎት ?	የለውም
የሰው ህይወት አስፈላጊነት?	ከፍተኛ
የሚፈልገው የኢንቨስትመንት መጠን?	ዝቅተኛ
ተጨማሪ መኖ የማምረት አቅም?	አለው
የገበያ መኖር አስፈላጊነት?	ዝቅተኛ
የትብብር መጠን አስፈላጊነት?	ዝቅተኛ

የተሻሻለ የእንስሳ ዝርያ



የውሀ እና ሳይንስ ጥናት ጠቀሜታ፡ የውሃን አጠቃቀም ያሻሽላል
 ስነ ህይወታዊና ህዳጋዊ አላማ፡ -
 ኢኮኖሚያዊ እና ማህበራዊ ጠቀሜታ፡ የቤት እንስሳትን ምርታማነት ይጨምራል

ለመልከዐ-ምድራዊ ሁኔታ ምቹነት?	-
ለመሬቱ ተዳፋት ተስማሚነት?	-
ለዝናቡ ሁኔታ ምቹነት?	-
ለአፈሩ ሁኔታ ተስማሚነት?	-
ለተራቆተ መሬት ተስማሚነት?	ያልተስማማ
የመሬት ፍላጎት ?	የለውም
የሰው ህይዳ አስፈላጊነት?	መካከለኛ
የሚፈልገው የኢንቨስትመንት መጠን?	ከፍተኛ
ተጨማሪ መኖ የማምረት አቅም?	የለውም
የገበያ መኖር አስፈላጊነት?	ከፍተኛ
የትብብር መጠን አስፈላጊነት?	ዝቅተኛ

አብዝቶ መትከል/ከላይ መዝራት



የውሀ እና ሳይንስ ጥናት ጠቀሜታ፡ -
 ስነ ህይወታዊና ህዳጋዊ አላማ፡ የግጦሽ መሬት ምርታማነት
 ኢኮኖሚያዊ እና ማህበራዊ ጠቀሜታ፡ ጥራት ያለው መኖ ያበርክታል

ለመልከዐ-ምድራዊ ሁኔታ ምቹነት?	-
ለመሬቱ ተዳፋት ተስማሚነት?	-
ለዝናቡ ሁኔታ ምቹነት?	-
ለአፈሩ ሁኔታ ተስማሚነት?	-
ለተራቆተ መሬት ተስማሚነት?	የግጦሽ መሬት ከሆነ
የመሬት ፍላጎት ?	የለውም
የሰው ህይዳ አስፈላጊነት?	ዝቅተኛ
የሚፈልገው የኢንቨስትመንት መጠን?	ዝቅተኛ
ተጨማሪ መኖ የማምረት አቅም?	አለው
የገበያ መኖር አስፈላጊነት?	መካከለኛ
የትብብር መጠን አስፈላጊነት?	መካከለኛ

ጥብቅ/ክልክል ቦታ



የውሀ እና ሳይንስ ጥናት ጠቀሜታ: የውሃን ስርገት ይጨምራል
ስነ ህይወታዊና ህዳጋዊ አላማ: የአፈር መሸርሸርን ይቀንሳል
ኢኮኖሚያዊ እና ማህበራዊ ጠቀሜታ: ጥራት ያለው መኖ ያበርክታል

ለመልከዑምድራዊ ሁኔታ ምቹነት?	ከተራቆተ መሬት ወጭ በሁሉም ቦታ ይመቻል
ለመሬቱ ተዳፋት ተስማሚነት?	ለሁሉም አይነት ተስማሚ
ለዝናቡ ሁኔታ ምቹነት?	ለሁሉም አይነት ተስማሚ
ለአፈሩ ሁኔታ ተስማሚነት?	ለሁሉም አይነት ተስማሚ
ለተራቆተ መሬት ተስማሚነት?	የተስማማ
የመሬት ፍላጎት ?	አለው
የሰው ሀይል አስፈላጊነት?	ዝቅተኛ
የሚፈልገው የኢንቨስትመንት መጠን?	ዝቅተኛ
ተጨማሪ መኖ የማምረት አቅም?	አለው
የገበያ መኖር አስፈላጊነት?	መካከለኛ
የትብብር መጠን አስፈላጊነት?	ከፍተኛ

ውስን የእንስሳት እንቅስቃሴ



የውሀ እና ሳይንስ ጥናት ጠቀሜታ: የውሃን ስርገት ይጨምራል
ስነ ህይወታዊና ህዳጋዊ አላማ: የግጦሽ መሬትን ያሻሽላል
ኢኮኖሚያዊ እና ማህበራዊ ጠቀሜታ: -

ለመልከዑምድራዊ ሁኔታ ምቹነት?	-
ለመሬቱ ተዳፋት ተስማሚነት?	-
ለዝናቡ ሁኔታ ምቹነት?	-
ለአፈሩ ሁኔታ ተስማሚነት?	-
ለተራቆተ መሬት ተስማሚነት?	የተስማማ
የመሬት ፍላጎት ?	ዝቅተኛ
የሰው ሀይል አስፈላጊነት?	ዝቅተኛ
የሚፈልገው የኢንቨስትመንት መጠን?	ዝቅተኛ
ተጨማሪ መኖ የማምረት አቅም?	-
የገበያ መኖር አስፈላጊነት?	ዝቅተኛ
የትብብር መጠን አስፈላጊነት?	ከፍተኛ