

Daagaa dhaka/biyyoo (olka'aa ykn ciisaa)



Faayidaa saayinsii bishaanii ilaalchisee	Biyyoo fi bishaan kunuunsaa
Faayidaa kunuunsa qabeenya uummamaa	Dhiqamaa biyyoo hirrisaa
Faayidaa Dinagdee fi hawasumaa	Oomisha midhaani dabalaa
Ol-ka'insa lafaa itti mijatuu?	Lafa badda-daree
Dhundhula lafa irratti hojjetuu?	3-35% lafa qonnaa tiif 3-15% hanga 5% lafa margaa irratti
Gosa rooba itti mijatuu?	< 1400 mm (lafa kan gar-malee ol-hinkaane) > 1400mm (hededa olka'aa)
Gosa biyyoo irratti mijatu?	Biyyoo gosa cirachaa fi dhakaa hin ta'in Kan giddugaleessati bishaan ofkeessa dabarsuu danda'u.
Lafa borqii irratti mijachuu isaa?	Ni mijata
Lafa barbaadu/barbaachisuu	Giddu-galeessa
Humnaa nama barbaachisuu?	Baay'ee
Baasii/ Kaapitaala/ barbaachisu?	Xiqqaadha
Nyaata beeladaa dabalatan ni oomishaa?	Hin oomishuu
Barbaachisaa gaba?	Xiqqaadha
Hariiroo waliin hojjechuu barbachisuu	Baay'ee barbaachisaa

Daagaa ol-garagaraa (olka'aa ykn ciisaa)



Faayidaa saayinsii bishaanii ilaalchisee	Biyyoo fi bishaan kunuunsa
Faayidaa kunuunsa qabeenya uummamaa	Dhiqamaa biyyoo hirrisaa
Faayidaa dinagdee fi hawasumaa	Oomishaa midhaanii ni dabala
Ol-ka'insa lafaa itti mijatuu?	Lafa baddaa daree fi baddaa irratti
Dhundhula lafa irratti hojjetuu?	3-15%, hanga 5% lafa dheedichaaf
Gosa rooba itti mijatuu?	900- 1400 mm >1400 yoo olika'insi lafaa 500 - 1000m , <900mm yoo immoo >1500 (ciisaa) , > 1400mm (graded)
Gosa biyyoo irratti mijatu?	Biyyoo gosa cirachaa fi dhakaa hin ta'in kan giddugaleessa ta'e bishaan ofkeessa dabarsuu danda'u.
Lafa borqii irratti mijachuu isaa?	Miti/hin mijaatu
Lafa barbaadu/barbaachisuu	Giddu galeessa
Humnaa nama barbaachisuu?	Baay'ee ni barbaachisa
Baasii/ Kaapitaala/ barbaachisu?	Xiqqoo barbaachisa
Nyaata beeladaa dabalatan ni oomishaa?	Eeyyen,yoo mukkeen fi margii tooraan keessa dhaabbatan
Barbaachisaa gaba?	xiqqaadha
Hariiroo waliin hojjechuu barbachisuu	Baay'ee barbaachisa

Daagaa Minjaala/dalgee



Faayidaa saayinsii bishaanii ilaalchisee	Biyyoo fi bishaan kunuunsa
Faayidaa kunuunsa qabeenya uummamaa	Dhiqamaa biyyoo hirrisaa
Faayidaa Dinagdee fi hawasumaa	Oomishaa midhaanii ni dabalaa
Ol-ka'insa lafaa itti mijatuu?	Baddaa daree fi baddaa
Dhundhula lafa irrati hojjetuu?	15-50%
Gosa rooba itti mijatuu?	Rooba kamiyyuu
Gosa biyyoo irrati mijatu?	Biyyoo cirachaa hin taanee fi bishaan of keessa dabarsu
Lafa borqii irratti mijachuu isaa?	Eeyyen, ni mijaata
Lafa barbaadu/barbaachisuu	Lafa giddu galeessa barbaachisa
Humnaa nama barbaachisuu?	Baay'ee barbaada
Baasii/ Kaapitaala/ barbaachisu?	Xiqqoo barbaachisa
Nyaata beeladaa dabalatan ni oomishaa?	Xiqqoo omishaa
Barbaachisaa gaba?	Xiqqaadha
Hariiroo waliin hojjechuu barbachiisuu	Baay'ee ni barbaachisa

Oomisha qonnaan malee



Faayidaa saayinsii bishaanii ilaalchisee	Biyyoo fi bishaan kunuunsa
Faayidaa kunuunsa qabeenya uummamaa	Dhiqamaa biyyoo hirrisaa
Dinagdee fi hawasumaa	Oomishtummaa midhaanii dabalaa
Ol-ka'insa lafaa itti mijatuu?	Badda-daree fi Baddaa
Dhundhula lafa irrati hojjetuu?	Bakkaa hundaati
Gosa rooba itti mijatuu?	Hundaaf ni mijataa
Gosa biyyoo irrati mijatu?	Biyyoo furdaa fi cirrach kan hintaane
Lafa borqii irratti mijachuu isaa?	Eeyyen, ni mijataa
Lafa barbaadu/barbaachisuu	Lafa giddu galeessa barbaachisa
Humnaa nama barbaachisuu?	Baay'ee barbaachisa
Baasii/ Kaapitaala/ barbaachisu?	Xiqqoo barbaachisa
Nyaata beeladaa dabalatan ni oomishaa?	Xiqqaadha
Barbaachisaa gaba?	Xiqqaadha
Hariiroo waliin hojjechuu barbachiisuu	Baay'ee ni barbaachisa

Daagaa gaara jalaa(bo'oo fi bo'oo malee)



Faayidaa saayinsii bishaanii ilaalchisee	Biyyoo fi bishaan kunuunsaa
Faayidaa kunuunsa qabeenya uummamaa	Dhiqama biyyoo hirisaa
Faayidaa Dinagdee fi hawasumaa	Oomisha midhaani dabala
Ol-ka'insa lafaa itti mijatuu?	Lafa Baddaa
Dhundhula lafa irrati hojjetuu?	15-50%
Gosa rooba itti mijatuu?	<900mm
Gosa biyyoo irrati mijatu?	Biyyoo kotichaa fi ciirachaa kan hin tane , kan bishaan ofkeessatti hin qabane
Lafa borqii irratti mijachuu isaa?	Eeyen ni mijataa
Lafa barbaadu/barbaachisuu	Lafa giddugaleessa barbaachisa
Humnaa nama barbaachisuu?	Baay'ee barbaachisa
Baasii/ Kaapitaala/ barbaachisu?	Xiqqoo barbaachisa
Nyaata beeladaa dabalatan ni oomishaa?	Eeyen, yoo mukati itti makamee
Barbaachisaa gaba?	Xiqqoodha
Hariiroo waliin hojjechuu barbachisuu	Baay'ee ni barbaachisaa

Marga_tooran rogaa lafaa irrati



Bishaan lafa keessatti kununsuu	Biyyoo fi bishaan kunuunsaa
Faayidaa kununsuu qabeenyaa uumama	Dhiqama biyyoo hirrisaa
Dinagdee fi hawasumaa	Nyaata Beeladaa ni gumaacha
Ol-ka'insa lafaa itti mijatuu?	Baddaa darree
Dhundhula lafa irrati hojjetuu?	< 15%
Gosa rooba itti mijatuu?	> 900 mm
Gosa biyyoo irrati mijatu?	-
Lafa borqii irratti mijachuu isaa?	Eeyen, ni mijataa
Lafa barbaadu/barbaachisuu	Baay'ee guddaadha
Humnaa nama barbaachisuu?	Muraasa
Baasii/ Kaapitaala/ barbaachisu?	Xiqqoo barbaachisa
Nyaata beeladaa dabalatan ni oomishaa?	Eeyen, ni oomishaa
Barbaachisaa gaba?	Xiqqaadha
Hariiroo waliin hojjechuu barbachisuu	Xiqqaadha

Humna Bubbeen Bishaan lafa keessa harkisuu



Faayidaa saayinsii bishaanii ilaalchisee	Bishaan lafa keessaa harkisaa
Faayidaa kunuunsa qabeenya uummamaa	-
Faayidaa Dinagdee fi hawasumaa	Bonee ittiin oomishuu
Ol-ka'insa lafaa itti mijatuu?	-
Dhundhula lafa irrati hojjetuu?	-
Gosa rooba itti mijatuu?	Rooba hundaaf, garuu kusamaa bishaan fi bubeen jirachuu qaba
Gosa biyyoo irrati mijatu?	-
Lafa borqii irratti mijachuu isaa?	Miti/Hin mijaatuu
Lafa barbaadu/barbaachisuu	Lafa giddu galeesa
Humnaa nama barbaachisuu?	Baay'ee barbaachisa
Baasii/ Kaapitaala/ barbaachisu?	Giddu galessa barbaachisa
Nyaata beeladaa dabalatan ni oomishaa?	Miti/hin maddisiisu
Barbaachisaa gaba?	Srritti barbaachisaa
Hariiroo waliin hojjechuu barbachiisu	xiqqaadha

Pampii tiridilii



Faayidaa saayinsii bishaanii ilaalchisee	Bishaan lafa keessaa ol- harkisaa
Faayidaa kunuunsa qabeenya uummamaa	-
Faayidaa Dinagdee fi hawasumaa	Bonee ittiin oomishuu
Ol-ka'insa lafaa itti mijatuu?	-
Dhundhula lafa irrati hojjetuu?	-
Gosa rooba itti mijatuu?	Rooba hunda garuu bishaan kuusaa jirachuu qaba
Gosa biyyoo irrati mijatu?	-
Lafa borqii irratti mijachuu isaa?	Miti/hin mijaatuu
Lafa barbaadu/barbaachisuu	Homa hin barbaachisuu
Humnaa nama barbaachisuu?	Baay'ee barbaachisa
Baasii/ Kaapitaala/ barbaachisu?	Giddu galessa barbaachisa
Nyaata beeladaa dabalatan ni oomishaa?	Miti/hin oomishuu
Barbaachisaa gaba?	Srritti barbaachisaa/ guddaa
Hariiroo waliin hojjechuu barbachiisu	Xiqqaadha

Motora bishaan harkisu



Faayidaa saayinsii bishaanii ilaalchisee	Bishaan lafa keessaa ol-harkisaa
Qabeenyaa uumama kununsuu	-
Dinagdee fi hawasumaa	Yeroo bokkaan hin jirre midhaan gabaaf olu Omishuuf faayada
Ol-ka'insa lafaa itti mijatuu?	-
Dhundhula lafa irrati hojjetuu?	-
Gosa rooba itti mijatuu?	Gosa roobaa hunda garuu kuusaan jiraachuu qaba
Gosa biyyoo irrati mijatu?	-
Lafa borqii irratti mijachuu isaa?	Miti/Hin mijaatu
Lafa barbaadu/barbaachisuu	Xiqoo/homaa hin barbaadu/
Humnaa nama barbaachisuu?	Baay'ee barbaachisa
Baasii/ Kaapitaala/ barbaachisu?	Giddu galessa barbaachisa
Nyaata beeladaa dabalatan ni oomishaa?	Miti/hin gargaaru
Barbaachisaa gaba?	Guddaa barbaachisaa
Hariiroo waliin hojjechuu barbachisuu	Xiqqaadha

Jallisii copaa



Faayidaa saayinsii bishaanii ilaalchisee	Bishaan lafa keessaa ol-harkisaa
Qabeenyaa uumama kununsuu	-
Dinagdee fi hawasumaa	Omishtummaa ni dabala
Ol-ka'insa lafaa itti mijatuu?	-
Dhundhula lafa irrati hojjetuu?	-
Gosa rooba itti mijatuu?	Rooba hunda garuu bishaan kuusamuu qaba
Gosa biyyoo irrati mijatu?	-
Lafa borqii irratti mijachuu isaa?	Miti/hin mijaatuu
Lafa barbaadu/barbaachisuu	Hin barbaachisuu
Humnaa nama barbaachisuu?	Xiqqaadha
Baasii/ Kaapitaala/ barbaachisu?	Guddaadha
Nyaata beeladaa dabalatan ni oomishaa?	Miti/hin oomishuu
Barbaachisaa gaba?	Guddaa barbaachisaa
Hariiroo waliin hojjechuu barbachisuu	Xiqqaadha

Galoo/Loolaaa jallisuu (faayidaa jallisii tasaaf)



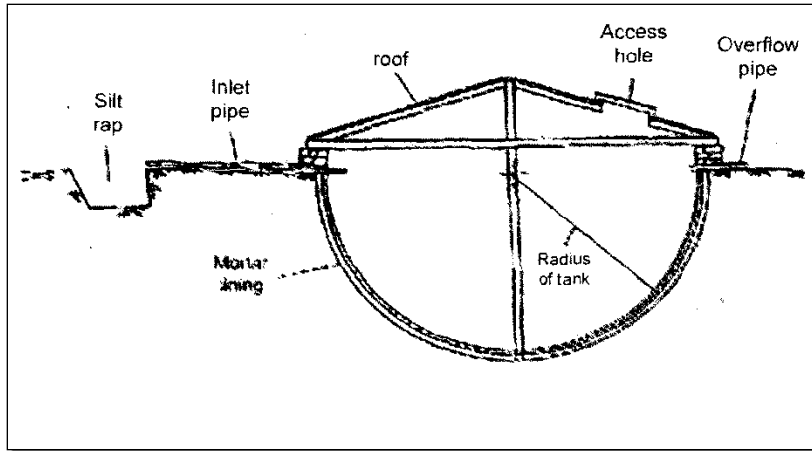
Faayidaa saayinsii bishaanii ilaalchisee	Bishaan kuusuuf
Qabeenyaa uumama kununsuu	Dalalii/dubushii/ ni kuusa
Dinagdee fi hawasumaa	Caallummaa ni fooyessa
Ol-ka'insa lafaa itti mijatuu?	-
Dhundhula lafa irrati hojjetuu?	-
Gosa rooba itti mijatuu?	< 900 mm
Gosa biyyoo irrati mijatu?	-
Lafa borqii irratti mijachuu isaa?	Eyyen, ni mijataa
Lafa barbaadu/barbaachisuu	Xiqqoodha
Humnaa nama barbaachisuu?	Baay'ee ni barbaada
Baasii/ Kaapitaala/ barbaachisu?	Xiqqoodha
Nyaata beeladaa dabalatan ni oomishaa?	Miti/hin oomishuu
Barbaachisaa gaba?	Xiqqaadha
Hariiroo waliin hojjechuu barbachisuu	Baay'ee ni barbaachisa

Laga jallisuu



Faayidaa saayinsii bishaanii ilaalchisee	Bishaan lagaa fayadamu
Qabeenyaa uumama kununsuu	-
Dinagdee fi hawasumaa	Jalisiin midhaan galii maddisiisu oomishuuf
Ol-ka'insa lafaa itti mijatuu?	Lafa gamoojii
Dhundhula lafa irrati hojjetuu?	-
Gosa rooba itti mijatuu?	Rooba goosa fedhe ta'e lafa bishaanitu dhiyaatu ni barbaada
Gosa biyyoo irrati mijatu?	Lafa cirrachaa kan hin taane.
Lafa borqii irratti mijachuu isaa?	Eyyen ni mijataa
Lafa barbaadu/barbaachisuu	Jdduu-galeessa
Humnaa nama barbaachisuu?	Baay'ee ni barbaachisa
Baasii/ Kaapitaala/ barbaachisu?	Jdduu-galeessa hanga guddaati
Nyaata beeladaa dabalatan ni oomishaa?	Miti/hin oomishuu
Barbaachisaa gaba?	Xiqqaadha
Hariiroo waliin hojjechuu barbachisuu	Baay'ee ni barbaachisa

Boolla lafa jalaa



Faayidaa saayinsii bishaanii ilaalchisee	Bishaan kuusuuf tajaajila
Qabeenyaa uumama kununsuu	-
Dinagdee fi hawasummaaf Ol-ka'insa lafaa itti mijatuu?	Jal'isiif akka dabalataatti ni fayadaa
Dhundhula lafa irrati hojjetuu?	-
Gosa rooba itti mijatuu?	-
Gosa biyyoo irrati mijatu?	Biyyoo gadifagoo, kooticha hintaane
Lafa borqii irratti mijachuu isaa?	Eeyyen, ni mijataa
Lafa barbaadu/barbaachisuu	Lafa giddugaleesa
Humnaa nama barbaachisuu?	Giddugaleessa
Baasii/ Kaapitaala/ barbaachisu?	Baay'ee
Nyaata beeladaa dabalatan ni oomishaa?	Miti/hin oomishuu
Barbaachisaa gaba?	Baay'ee
Hariiroo waliin hojjechuu barbachisuu	Xiqqaadha

Hidhaa/cufaa cirrachaa



Faayidaa saayinsii bishaanii ilaalchisee	Laga yaa'u irratti hidhuuf fayyada
Qabeenyaa uumama kununsuu	-
Dinagdee fi hawasumaa Ol-ka'insa lafaa itti mijatuu?	Jal'isii dabalaa ta'e midhaan gatii qabeesa oomishuuf ni gargaara lafa gaammojjii
Dhundhula lafa irrati hojjetuu?	-
Gosa rooba itti mijatuu?	Lagati dhiyyaachuu qaba
Gosa biyyoo irrati mijatu?	Biyyoo cirachaa ta'u qaba
Lafa borqii irratti mijachuu isaa?	Miti/hin mijatuu
Lafa barbaadu/barbaachisuu	Xiiqqoodha
Humnaa nama barbaachisuu?	Baay'ee
Baasii/ Kaapitaala/ barbaachisu?	Baay'ee
Nyaata beeladaa dabalatan ni oomishaa?	Miti/hingargaaruu
Barbaachisaa gaba?	Baay'ee barbaachisaa
Hariiroo waliin hojjechuu barbachisuu	Baay'ee barbaachisaa

Kuree/Kuusa bishani



Faayidaa saayinsii bishaanii ilaalchisee	Bishaan kuusuuf ni fayada
Qabeenyaa uumama kununsuu	-
Faayidaa dinagdee fi hawaasaaf	Midhaan galii oomishuuf bishaan dabalataa ni gumaacha
Ol-ka'insa lafaa itti mijatuu?	Lafa baddaadarree hanga Baddaati
Dhundhula lafa irrati hojjetuu?	< 50%
Gosa rooba itti mijatuu?	-
Gosa biyyoo irrati mijatu?	Biyoo kooticha fi cirrachaa kan hin taane, kan bishaan of-keessa dabarsuu danda'u
Lafa borqii irratti mijachuu isaa?	Miti/ hin mijatuu
Lafa barbaadu/barbaachisuu	Giddu_galeessa
Humnaa nama barbaachisuu?	Baay'ee
Baasii/ Kaapitaala/ barbaachisu?	Giddu-galeessa
Nyaata beeladaa dabalatan ni oomishaa?	-
Barbaachisaa gaba?	Baay'ee
Hariiroo waliin hojjechuu barbachisuu	Xiqqaadha

Eela bishaanii



Faayidaa saayinsii bishaanii ilaalchisee	bishaan kuusuuf
Qabeenyaa uumama kununsuu	-
Faayidaa dinagdee fi hawaasaaf	Yeroo caamaa jal'isiif ni fayada
Ol-ka'insa lafaa itti mijatuu?	lafa gamoojjii
Dhundhula lafa irrati hojjetuu?	< 35%
Gosa rooba itti mijatuu?	Roobni kamiyyuu ni ta'aaf garuu bishaan lafa jalaa jiraachuu qaba
Gosa biyyoo irrati mijatu?	Biyoo ciracha ykn dhaakaa hin taaneef gadi-fagoo kan ta'e
Lafa borqii irratti mijachuu isaa?	Miti/Hinmijatuu
Lafa barbaadu/barbaachisuu	Lafa giddu_galeessa
Humnaa nama barbaachisuu?	Baay'ee dha
Baasii/ Kaapitaala/ barbaachisu?	Baay'ee dha
Nyaata beeladaa dabalatan ni oomishaa?	Miti/Hindanda'amu
Barbaachisaa gaba?	Baay'ee
Hariiroo waliin hojjechuu barbachisuu	Giddu galeessa

Bishaan baaxii qeensuu



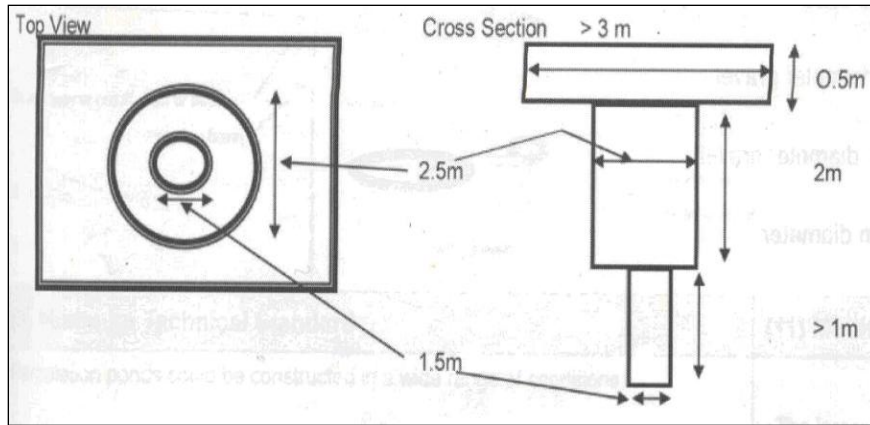
Faayidaa saayinsii bishaanii ilaalchisee	Bishaan kuusuuf ni fayada
Qabeenyaa uumama kununsuu	-
Faayidaa diinagdee fi hawaasaaf	Yeroo caamaa bishaan dabalataa oomishaa midhan gabaaf kennaa.
Ol-ka'insa lafaa itti mijatuu?	-
Dhundhula lafa irrati hojjetuu?	-
Gosa rooba itti mijatuu?	Hunda
Gosa biyyoo irrati mijatu?	-
Lafa borqii irratti mijachuu isaa?	Eeyyen, ni mijataa
Lafa barbaadu/barbaachisuu	Xiqqaadha
Humnaa nama barbaachisuu?	Baay'eedha
Baasii/ Kaapitaala/ barbaachisuu?	Baay'ee
Nyaata beeladaa dabalatan ni oomishaa?	Miti/Hindandahamu
Barbaachisaa gaba?	Giddugaleessa
Hariiroo waliin hojjechuu barbachisuu	Xiqqaadha

Hidha xiqqoo hojjechuu



Faayidaa saayinsii bishaanii ilaalchisee	Bishaan kuusuuf ni fayada
Qabeenyaa uumama kununsuu	-
Dinagdee fi hawasumaa	Jalissii dabalaaf ni fayadaa
Ol-ka'insa lafaa itti mijatuu?	Baddaa daree- gaammoojii
Dhundhula lafa irrati hojjetuu?	< 50%
Gosa rooba itti mijatuu?	-
Gosa biyyoo irrati mijatu?	-
Lafa borqii irratti mijachuu isaa?	Eeyyen, ni mijataa
Lafa barbaadu/barbaachisuu	Giddu aleessa
Humnaa nama barbaachisuu?	Baay'ee
Baasii/ Kaapitaala/ barbaachisuu?	Baay'ee
Nyaata beeladaa dabalatan ni oomishaa?	Miti/hin maddisuu
Barbaachisaa gaba?	Baay'ee
Hariiroo waliin hojjechuu barbachisuu	Giddu-galeessa

Bool'a Bishaan qocatu



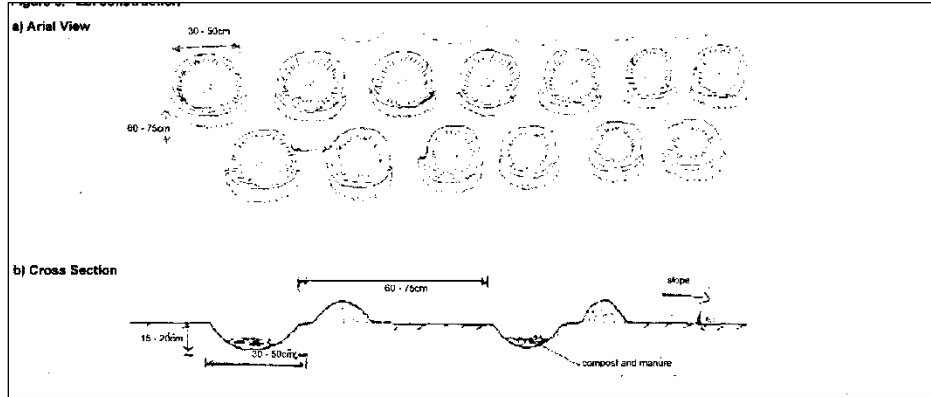
Faayidaa saayinsii bishaanii ilaalchisee	Bishaan kuusuuf ni fayadaa
Qabeenyaa uumama kununsuu	
Faayidaa diinagdee fi hawaasaaf	Oomisha ni dabala
Ol-ka'insa lafaa itti mijatuu?	Baddaa daree- Baddaa
Dhundhula lafa irrati hojjetuu?	< 50%
Gosa rooba itti mijatuu?	Hunda
Gosa biyyoo irrati mijatu?	Biyyoo kooticha fi ciracha kan hin taane
Lafa borqii irratti mijachuu isaa?	Eeyyen, ni mijataa
Lafa barbaadu/barbaachisuu	Baay'ee/guddaa
Humnaa nama barbaachisuu?	Giddugalessa
Baasii/ Kaapitaala/ barbaachisu?	Xiqqoodha
Nyaata beeladaa dabalatan ni oomishaa?	Miti/Hindandahamu
Barbaachisaa gaba?	Miti/hin barbaachisuu
Hariiroo waliin hojjechuu barbachisuu	Xiqqaadha

Hidhaa bo'oo/ya'aa



Faayidaa saayinsii bishaanii ilaalchisee	Bishaan bakka jiruutti kuusuuf ni fayada
Qabeenyaa uumamaa kunuunsuu	Lafa borqatee ni bayyannachiisaa
Faayidaa diinagdee fi hawaasaaf	Lafa borqatee qotuuf ni gargaara
Ol-ka'insa lafaa itti mijatuu?	-
Dhundhula lafa irrati hojjetuu?	
Gosa rooba itti mijatuu?	< 900 mm
	<1400 mm if altitude <2300m
Gosa biyyoo irrati mijatu?	Biyyoo gadfagaatu koticha fi ciracha kan hintaane
Lafa borqii irratti mijachuu isaa?	Hin mijatuu
Lafa barbaadu/barbaachisuu	Baay'ee
Humnaa nama barbaachisuu?	Giddugalessa
Baasii/ Kaapitaala/ barbaachisu?	Baay'ee/guddaadha
Nyaata beeladaa dabalatan ni oomishaa?	Miti/hindandahamu
Barbaachisaa gaba?	Gad aanaadha
Hariiroo waliin hojjechuu barbachisuu	Xiqqaadha

Bool'a Zai fi akkaataa biqiltuun keessa dhaabbatu



Faayidaa saayinsii bishaanii ilaalchisee

Bishaan bakka jiruutti kuusuuf ni fayyada

Qabeenyaa uummamaa kununsuu

Lafa borqatee deebisee ni tumsaa

Faayidaa diinagdee fi hawaasaaf Ol-ka'insa lafaa itti mijatuu?

Lafa manca'e qotuuf gargaara

Dhundhula lafa irrati hojjetuu?

< 5%

Gosa rooba itti mijatuu?

< 900 mm

Gosa biyyoo irrati mijatu?

Biyyoo wirtu kootichaa fi ciracha kanhin taane

Lafa borqii irratti mijachuu isaa?

Eeyyen, ni mijataa

Lafa barbaadu/barbaachisuu

Miti/Hin barbaachisuu

Humnaa nama barbaachisuu?

Giddu galeessa

Baasii/ Kaapitaala/ barbaachisu?

Xiqqaadha

Nyaata beeladaa dabalatan ni oomishaa?

Eyyen, ni oomishaa

Barbaachisaa gaba?

Gad-aanaadha

Hariiroo waliin hojjeechuu barbachisuu

Xiqqaadha

Bool'oo walakkaa ji'aa



Faayidaa saayinsii bishaanii ilaalchisee

Bishaan bakka jiruutti kuusuuf ni gargaara

Qabeenyaa uumama kununsuu

Loolaa ittiissa

Dinagdee fi hawasumaa

Bakkaa caamni haammattuu ittin qotu

Ol-ka'insa lafaa itti mijatuu?

-

Dhundhula lafa irrati hojjetuu?

< 5%

Gosa rooba itti mijatuu?

< 900 mm yoo olka'insi isaa < 1500 m ta'e.

Gosa biyyoo irrati mijatu?

Biyyoo gad fageenya qabu

Lafa borqii irratti mijachuu isaa?

Eeyyen, ni mijataa

Lafa barbaadu/barbaachisuu

Giddu galeessa

Humnaa nama barbaachisuu?

Giddu galeessa

Baasii/ Kaapitaala/ barbaachisu?

Xiqqaadha

Nyaata beeladaa dabalatan ni oomishaa?

Hindandahamu

Barbaachisaa gaba?

Xiqqaadha

Hariiroo waliin hojjeechuu barbachisuu

Xiqqaadha

Hidhaa Loolaaa



Faayidaa saayinsii bishaanii ilaalchisee	Ittisaa biyyoo fi bishaniif
Qabeenya uummamaa kununsuu	Biyyoo gabisuuf
Faayidaa diinagdee fi hawaasaaf	—
Ol-ka'insa lafaa itti mijatuu?	Lafa baddaa daree
Dhundhula lafa irrati hojjetuu?	1-35%
Gosa rooba itti mijatuu?	Hunda (Bakka hundaati)
Gosa biyyoo irrati mijatu?	Hunda
Lafa borqii irratti mijachuu isaa?	Lafa hundarati ni mijataa
Lafa barbaadu/barbaachisuu	Eeyyen, ni barbaachisaa
Humnaa nama barbaachisuu?	Xiqqaadha
Baasii/ Kaapitaala/ barbaachisu?	Baay'ee dha
Nyaata beeladaa dabalatan ni oomishaa?	Eeyyen, ni oomishaa
Barbaachisaa gaba?	Xiqqaadha
Hariiroo waliin hojjechuu barbachisuu	Giddu-galeessa

Boraatii lolaa/daandii lolaa/



Faayidaa saayinsii bishaanii ilaalchisee	Bishaan Oyiruu irraa jallisaa
Qabeenya uummamaa kununsuu:	Dhiqama biyyoo hirrisaa
Faayidaa diinagdee fi hawaasaaf	Oomisha midhaanii dabala
Ol-ka'insa lafaa itti mijatuu?	Lafa Baddaa daree - Baddaa
Dhundhula lafa irrati hojjetuu?	< 50 %
Gosa rooba itti mijatuu?	Bakkaa hundaa
Gosa biyyoo irrati mijatu?	Biyyoo kooticha ala kan ta'e
Lafa borqii irratti mijachuu isaa?	Eeyyen, ni mijataa
Lafa barbaadu/barbaachisuu	Xiqqaadha
Humnaa nama barbaachisuu?	Baay'eedha
Baasii/ Kaapitaala/ barbaachisu?	Xiqqaadha
Nyaata beeladaa dabalatan ni oomishaa?	Yoo mukootni tooraan dhaabbatan
Barbaachisaa gaba?	Gad-aanaa/xiqaa
Hariiroo waliin hojjechuu barbachisuu	Guddaa barbaachisaa

Midhaan kan bu'uureffatee kunuunsaa xaa'ummaa

(Midhaan dheedhi, wal-keessa facaasuu fi waggaati lafa midhaani waljijjiiru)



Faayidaa saayinsii bishaanii ilaalchisee	Burqaa gabbisaa
Qabeenyaa uumama kununsuu	Xaa'ummaa biyyoo ni dabala
Faayidaa diinagdee fi hawaasaaf	Nyaata beeladaa ni argamsiisa
Ol-ka'insa lafaa itti mijatuu?	-
Dhundhula lafa irrati hojjetuu?	< 50%
Gosa rooba itti mijatuu?	-
Gosa biyyoo irrati mijatu?	-
Lafa borqii irratti mijachuu isaa?	Hin mijatu
Lafa barbaadu/barbaachisuu	Hinbarbaadu
Humnaa nama barbaachisuu?	Giddu-galeesa
Baasii/ Kaapitaala/ barbaachisu?	Xiqqoo barbaachisa
Nyaata beeladaa dabalatan ni oomishaa?	Eeyyen, ni oomishaa
Barbaachisaa gaba?	Xiqqaadha
Hariiroo waliin hojjechuu barbachisuu	Xiqqaadha

Foyya'aa callaa_guddiistu biyyoo

(Xa'oo uummamaa fi nam-tolchee)



Faayidaa saayinsii bishaanii ilaalchisee	Burqaa gabbisaa
Qabeenyaa uumama kununsuu	Xa'uummaa biyyoo ni dabala
Faayidaa diinagdee fi hawaasaaf	Nyaata beeladaf ni fayadaa
Ol-ka'insa lafaa itti mijatuu?	-
Dhundhula lafa irrati hojjetuu?	< 50%
Gosa rooba itti mijatuu?	-
Gosa biyyoo irrati mijatu?	-
Lafa borqii irratti mijachuu isaa?	Miti/hin mijaatu
Lafa barbaadu/barbaachisuu	Miti/hin barbaachisuu
Humnaa nama barbaachisuu?	Giddu galeesa
Baasii/ Kaapitaala/ barbaachisu?	Xiqqoo barbaachisaa
Nyaata beeladaa dabalatan ni oomishaa?	Eeyyen, ni oomishaa
Barbaachisaa gaba?	Xiqqaadha
Hariiroo waliin hojjechuu barbachisuu	Xiqqaadha

Bosona nam-tolchee



Faayidaa saayinsii bishaanii ilaalchisee	Burqaa gabbisaa
Qabeenyaa uummamaa kununsuu	Loolaa ittisaa
Faayidaa dinagdee fi hawaasaaf	Xaawwulaa, muduraa fi nyaata beeladaa ne kenna
Ol-ka'insa lafaa itti mijatuu?	-
Dhundhula lafa irrati hojjetuu?	-
Gosa rooba itti mijatuu?	Gosa mukaa irratti hundaa'a
Gosa biyyoo irrati mijatu?	Gosa biyyoo irratti hundaa'a
Lafa borqii irratti mijachuu isaa?	Ni mijata
Lafa barbaadu/barbaachisuu	Ni barbaachisa
Humnaa nama barbaachisuu?	Giddugaleessan ni barbaachisa
Baasii/ Kaapitaala/ barbaachisu?	Giddugaleessan ni barbaachisa
Nyaata beeladaa dabalatan ni oomishaa?	Yoo mukoota fayidaa baay'ee qbu ta'e
Barbaachisaa gaba?	Xiqqaadha
Hariiroo waliin hojjechuu barbachiisu	Xiqqaadha

Biqiltuu Maangoo



Faayidaa saayinsii bishaanii ilaalchisee	Buurqaa gabbisaa
Qabeenyaa uumama kununsuu	Loolaa ittisaa
Faayidaa diinagdee hawaasaaf	Madaa galii fi nyaata nama ni ta'a
Ol-ka'insa lafaa itti mijatuu?	Meetara 500-1500ti
Dhundhula lafa irrati hojjetuu?	
Gosa rooba itti mijatuu?	> 1400mm
Gosa biyyoo irrati mijatu?	Biyyoo bishan xuxxatuu
Lafa borqii irratti mijachuu isaa?	Hin Mijaatuu
Lafa barbaadu/barbaachisuu	Lafa ni barbaada
Humnaa nama barbaachisuu?	Giddu galeessa
Baasii/ Kaapitaala/ barbaachisu?	Giddu galeessa
Nyaata beeladaa dabalatan ni oomishaa?	Miti/hin oomishuu
Barbaachisaa gaba?	Baay'ee barbaachisa
Hariiroo waliin hojjechuu barbachiisu	Xiqqaadha

Golba bool'oo nyaaraa



Faayidaa saayinsii bishaanii ilaalchisee	Bishan bakka bu'eeti mukaaf tursiisuu
Qabeenyaa uumama kununsuu	Loolaaa to'aachuuf
Faayidaa dinagdee fi hawaasaaf Ol-ka'insa lafaa itti mijatuu?	-
Dhundhula lafa irratti hojjetuu?	-
Gosa rooba itti mijatuu?	< 1400mm, 1400 l yoo oli ka'insaa lafa <1500mm
Gosa biyyoo irratti mijatu?	Kooticha kan hintaane, kan gad fagaatee
Lafa borqii irratti mijachuu isaa?	Lafa borqa'aa irratti duwwaa hojjetama
Lafa barbaadu/barbaachisuu	Hin barbaachisuu
Humnaa nama barbaachisuu?	Baay'ee barbaada
Baasii/ Kaapitaala/ barbaachisu?	Xiqqaadha
Nyaata beeladaa dabalatan ni oomishaa?	Eyyee, yoo muka faayidaa baay'ee qabu ta'e
Barbaachisaa gaba?	Xiqqaadha
Hariiroo waliin hojjechuu barbachisuu	Xiqqaadha

Herringbones/Daagaa gartokkee durii/



Bishaan lafa keessatti kununsuu	Bishaan bakka jiruut mukootaf ni kuusaa
Qabeenyaa uumama kununsuu:	Lafa borqa'a ni fooyeessa
Ol-ka'insa lafaa itti mijatuu?	-
Dhundhula lafa irratti hojjetuu?	<5%
Gosa rooba itti mijatuu?	< 900mm
Gosa biyyoo irratti mijatu?	Biyyoo giddu galessa Kotichaa kan hintanee, lafa dhakalee ni ta'a.
Lafa borqii irratti mijachuu isaa?	Lafa borqa'aa irratti duwwaa hojjetama
Lafa barbaadu/barbaachisuu	Miti/Hinbarbaachisuu
Humnaa nama barbaachisuu?	Baay'ee
Baasii/ Kaapitaala/ barbaachisu?	Xiqqaadha
Nyaata beeladaa dabalatan ni oomishaa?	Yoo muka faayidaa baay'ee qabu ta'e
Barbaachisaa gaba?	Xiqqoo ni barbaachisa
Hariiroo waliin hojjechuu barbachisuu	Xiqqaadha

Daangaa/roga lafa irra muka dhaabuu



Faayidaa saayinsii bishaanii ilaalchisee	Buurqa gabbisuuf
Qabeenyaa uumama kununsuu	Loolaaa ni ittisaa
Faayidaa dinagdee fi hawaasaaf	Nyaata beeladaa, mudaraa, qoraan fi saanqaa ni kennaa
Ol-ka'insa lafaa itti mijatuu?	-
Dhundhula lafa irrati hojjetuu?	-
Gosa rooba itti mijatuu?	Gosa mukaa irratti hunda'a
Gosa biyyoo irrati mijatu?	Gosa mukaa irraatti hunda'a
Lafa borqii irratti mijachuu isaa?	Eyyen ni mijaata
Lafa barbaadu/barbaachisuu	Xiqqaadha
Humnaa nama barbaachisuu?	Xiqqaadha
Baasii/ Kaapitaala/ barbaachisu?	Xiqqaadha
Nyaata beeladaa dabalatan ni oomishaa?	Eyyee, yoo mukaa fayidaa baay'ee qabu ta'e
Barbaachisaa gaba?	Xiqqaadha
Hariiroo waliin hojjechuu barbachisuu	Xiqqaadha

Bo'oo/maagada/ bishan qabatuu fi boollawwan xixiiqqaa/foyya'oo



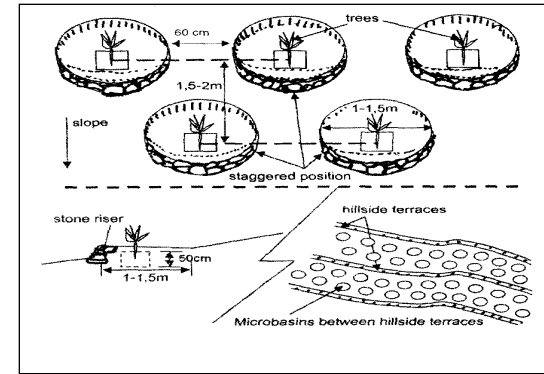
Faayidaa saayinsii bishaanii ilaalchisee	Mukaaf bishaan kuusuun gargaara
Qabeenyaa uumama kununsuu:	Lafa borqatee bayyanachiisaa
Socio-economic purpose	Oomishtummaa lafa naannoolee gara jiraaniti fayyadama.
Ol-ka'insa lafaa itti mijatuu?	-
Dhundhula lafa irrati hojjetuu?	<35%
Gosa rooba itti mijatuu?	<900mm
Gosa biyyoo irrati mijatu?	Kotiichaaf biyyoo lafa gubbaaf (shallow) hinta'u.
Lafa borqii irratti mijachuu isaa?	Isaaf duwwaa ta'a
Lafa barbaadu/barbaachisuu	Hin barbaachisuu
Humnaa nama barbaachisuu?	Baayyee barbaachisaa
Baasii/ Kaapitaala/ barbaachisu?	Xiqqaadha
Nyaata beeladaa dabalatan ni oomishaa?	Eyyeen, yoo mukaa fayidaa baay'ee qabeesaa ta'eef
Barbaachisaa gaba?	Xiqqaadha
Hariiroo waliin hojjechuu barbachisuu	Xiqqaadha

Biqiltuu Poomii/Apillii/



Faayidaa saayinsii bishaanii ilaalchisee	Burqaa ni cimissaa/gabbisaa
Qabeenyaa uumama kununsuu	Dhiqamaa biyyoo hirissa
Faayidaa dinagdee fi hawaasaaf	Nyaata nama fi maddaa galiiti
Ol-ka'insa lafaa itti mijatuu?	Lafa baddaa (ji'a 1ff ho'insaa <14 °c)
Dhundhula lafa irrati hojjetuu?	-
Gosa rooba itti mijatuu?	1000 -1500 mm
Gosa biyyoo irrati mijatu?	Biyyoo bishan sirriti gad_dabarsuu fi gahaa qabatuu
Lafa borqii irratti mijachuu isaa?	Hin mijaatu
Lafa barbaadu/barbaachisuu	Guddaa barbaachisaa
Humnaa nama barbaachisuu?	Gidduu galeessa
Baasii/ Kaapitaala/ barbaachisu?	Gidduu galeessa
Nyaata beeladaa dabalatan ni oomishaa?	Hin oomishuu
Barbaachisaa gaba?	Bayy'ee barbaachisaa
Hariiroo waliin hojjechuu barbachisuu	Xiqqaadha

Golba bool'oo xixiqqoo



Faayidaa saayinsii bishaanii ilaalchisee	Bishaan bakka jiruut mukootaf ni kuusaa
Qabeenyaa uumama kununsuu	Lafa borqa'a ni fooyeessa
Faayidaa dinagdee fi hawaasaaf	Nyaata beeladaf ni fayyada
Ol-ka'insa lafaa itti mijatuu?	Lafa baddadaree
Dhundhula lafa irrati hojjetuu?	< 15%
Gosa rooba itti mijatuu?	>900 mm and if altitude >1500 m
Gosa biyyoo irrati mijatu?	Kooticha kan hin taanee fi bishaan of-keessa dabarsuu kan danda'u
Lafa borqii irratti mijachuu isaa?	Eyyen, borqiif bayyanachiisuuf ni gargaaraa
Lafa barbaadu/barbaachisuu	Hin barbachisu
Humnaa nama barbaachisuu?	Baay'ee barbaachisaa
Baasii/ Kaapitaala/ barbaachisu?	Xiqqaadha
Nyaata beeladaa dabalatan ni oomishaa?	Eyyee, yoo muka fayida baay;'ee qabu ta'e
Barbaachisaa gaba?	Xiqqoo ni barbaachisa
Hariiroo waliin hojjechuu barbachisuu	Xiqqaadha

Horii diiqalaa horsiisuu



Faayidaa bishaanii ilaalchisee	Itti fayyadama bishaanii ni dabala
Qabeenyaa uumama kununsuu	-
Faayidaa dinagdee fi hawaasaa	Bu'aa horii irraa argamuu ni dabala
Ol-ka'insa lafaa itti mijatuu?	-
Dhundhula lafa irrati hojjetuu?	-
Gosa rooba itti mijatuu?	-
Gosa biyyoo irrati mijatu?	-
Lafa borqii irratti mijachuu isaa?	Hin mijatu
Lafa barbaadu/barbaachisuu	Lafa ni barbaachisaa?
Humnaa nama barbaachisuu?	Giddu galeesadha
Baasii/ Kaapitaala/ barbaachisu?	Baay'eedha
Nyaata beeladaa dabalatan ni oomishaa?	Miti/hin ilaalatu
Barbaachisaa gaba?	Baay'ee barbaachisa
Hariiroo waliin hojjechuu barbachisuu	Xiqqaadha

Lafa margaa irraati margaa dabalataan facaasu



Faayidaa bishaanii ilaalchisee	Bisha lafa jala ni gabbisaa
Qabeenyaa uumama kununsuu	Lafa margaa ni gabbisa
Dinagdee fi hawasumaa	Qulqullina nyaata beeladaa ni dabala
Ol-ka'insa lafaa itti mijatuu?	-
Dhundhula lafa irrati hojjetuu?	-
Gosa rooba itti mijatuu?	-
Gosa biyyoo irrati mijatu?	-
Lafa borqii irratti mijachuu isaa?	Eyye ni mijata
Lafa barbaadu/barbaachisuu	Miti/hin barbaachisuu
Humnaa nama barbaachisuu?	Xiqqaadha
Baasii/ Kaapitaala/ barbaachisu?	Xiqqaadha
Nyaata beeladaa dabalatan ni oomishaa?	Eyyee, ni maddisiisaa
Barbaachisaa gaba?	Giddu galeessa
Hariiroo waliin hojjechuu barbachisuu	Giddu galeessa

Naannoo seensaaf dhorkuu fi biqiltoota dhaabutiin guutu



Faayidaa bishaanii ilaalchisee	Gadseensa bishaani ni dabalaa
Qabeenyaa uumama kununsuu	Loolaaa ni hirrisaa
Faayidaa dinagdee fi hawaasaa	Qulqullina nyaata beeladaa ni dabala
Ol-ka'insa lafaa itti mijatuu?	Lafa kam irratti ni ta'a garuu irraacalaa lafa borqaa'aaf ni tola
Dhundhula lafa irrati hojjetuu?	Hunda irratti
Gosa rooba itti mijatuu?	Bakka hunda irratti
Gosa biyyoo irrati mijatu?	Biyyoo kamiyyuu irratti ni ta'a
Lafa borqii irratti mijachuu isaa?	Eyyen, ni mijataa
Lafa barbaadu/barbaachisuu	Baay'ee barbaachisaa
Humnaa nama barbaachisuu?	Xiqqoo barbaachisa
Baasii/ Kaapitaala/ barbaachisu?	Xiqqaadha
Nyaata beeladaa dabalatan ni oomishaa?	Eyyen, ni oomishaa
Barbaachisaa gaba?	Giddu galeessa
Hariiroo waliin hojjechuu barbachisuu	Guddaa barbaachisa

Sochii beeladoota hirrisuu / qooqqobuu



Faayidaa bishaanii ilaalchisee	Gadseensa bishaani ni dabalaa
Qabeenyaa uumama kununsuu	Lafa dheedichaa ni fooyyeessa
Dinagdee fi hawasumaa	-
Ol-ka'insa lafaa itti mijatuu?	-
Dhundhula lafa irrati hojjetuu?	-
Gosa rooba itti mijatuu?	-
Gosa biyyoo irrati mijatu?	-
Lafa borqii irratti mijachuu isaa?	Eyyen ni mijaata
Lafa barbaadu/barbaachisuu	Xiqqaadha
Humnaa nama barbaachisuu?	Xiqqoo barbaachisa
Baasii/ Kaapitaala/ barbaachisu?	Xiqqaadha
Nyaata beeladaa dabalatan ni oomishaa?	Eyyen, ni oomishaa
Barbaachisaa gaba?	Xiqqaadha
Hariiroo waliin hojjechuu barbachisuu	Guddaa barbaachisa

Muxannoo keessan barreessa

Bishaan lafa keessatti kununsuu

Qabeenyaa uumama kununsuu

Dinagdee fi hawasumaa

Ol-ka'insa lafaa itti mijatuu?

Dhundhula lafa irrati hojjetuu?

Gosa rooba itti mijatuu?

Gosa biyyoo irrati mijatu?

Lafa borqii irratti mijachuu isaa?

Lafa barbaadu/barbaachisuu

Humnaa nama barbaachisuu?

Baasii/ Kaapitaala/ barbaachisu?

Nyaata beeladaa dabalatan ni oomishaa?

Barbaachisaa gaba?

Hariiroo waliin hojjechuu barbachisuu

Muxannoo keessan barreessa

Bishaan lafa keessatti kununsuu

Qabeenyaa uumama kununsuu

Dinagdee fi hawasumaa

Ol-ka'insa lafaa itti mijatuu?

Dhundhula lafa irrati hojjetuu?

Gosa rooba itti mijatuu?

Gosa biyyoo irrati mijatu?

Lafa borqii irratti mijachuu isaa?

Lafa barbaadu/barbaachisuu

Humnaa nama barbaachisuu?

Baasii/ Kaapitaala/ barbaachisu?

Nyaata beeladaa dabalatan ni oomishaa?

Barbaachisaa gaba?

Hariiroo waliin hojjechuu barbachisuu

Kaardii furmaataa/kalaqaa

Muuxannoo kee barreessi

Hojii furmaataa/kalaqaa jeechuun gocha ykn fala murteesinaa qotee bulaa ol tahaan (kan akka gargaarsa qaama mootuma, mitti-mootuma, kkf barbaadanidha) jijjiiramaa haala hojii fiduu kan gargaaranidha.

Ibsaa

- _____
- _____
- _____
- _____

Maaliif barbaachise?

- _____
- _____
- _____
- _____

Kaardii furmaataa/kalaqaa

Muuxannoo kee barreessi

Hojii furmaataa/kalaqaa jeechuun gocha ykn fala murteesinaa qotee bulaa ol tahaan (kan akka gargaarsa qaama mootuma, mitti-mootuma, kkf barbaadanidha) jijjiiramaa haala hojii fiduu kan gargaaranidha.

Ibsaa

- _____
- _____
- _____
- _____

Maaliif barbaachise?

- _____
- _____
- _____
- _____